

# SERIE ALTAPRES

ALTAPRES 03, ALTAPRES 08 Y ALTAPRES 16

BOMBAS MULTITETAPAS HORIZONTALES PARA ALTA PRESIÓN

# SERIE ALTAPRES

## ALTAPRES 03, ALTAPRES 08 Y ALTAPRES 16 ESPECIFICACIONES

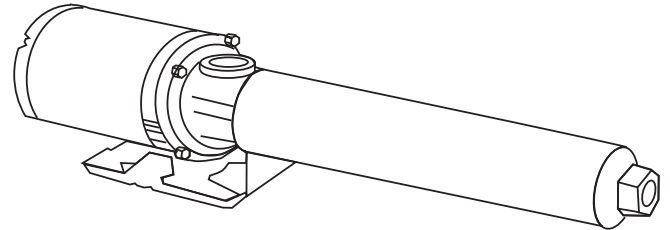
La bomba marca Altamira serie ALTAPRES fue diseñada para aumentar la presión del agua y puede ser usada en múltiples aplicaciones, gracias a su sistema de impulsor flotante se logran máximas eficiencias, larga vida útil y un incomparable desempeño.

### APLICACIONES

- Osmosis inversa.
- Sistemas de filtración.
- Sistemas de enfriamiento por evaporación.
- Aumento de presión.
- Autolavados.

### CARACTERÍSTICAS DE CONSTRUCCIÓN

- Cuerpo de la bomba(tubo envolvente) : acero inoxidable AISI 304
- Cabezal de descarga: hierro fundido
- Soporte de motor: hierro fundido, con un robusto soporte de pie para montaje
- Impulsores: tecnopolimero con carga de fibra de vidrio
- Tazones: acero inoxidable AISI 304
- Eje de la bomba: en acero inoxidable
- Succión y descarga 1" son las mismas en toda la línea, simplifica la instalación y mantenimiento.



### MOTOR

- Asíncrono, dos polos, 60 Hz , 3,450 RPM
- Motor abierto a prueba de goteo
- Armazón NEMA 56J
- Servicio continuo
- Versión monofásica cuenta con protección contra baja carga (rearme automático)
- Servicio continuo

### CARACTERÍSTICAS DE OPERACIÓN

- Temperatura máxima del fluido : 71°C
- Presión máxima de succión (entrada): 75 PSI

### CÓDIGO DE LA BOMBA

<b>ALTAPRES 08 P15 M</b>			
Serie	Potencia	Fases	
Caudal nominal en litros por segundo 03= 0.3 LPS 08= 0.8 LPS 16= 1.6 LPS	P05= 1/2 HP P10= 1 HP P15= 1.5 HP P20= 2HP P30= 3 HP	M=Monofásico T=Trifásico	



## TABLA DE ESPECIFICACIONES

CÓDIGO	CAUDAL NOMINAL	HP	kW	FASES X VOLTS	AMP.	SUCCIÓN X DESCARGA	DMS*	PRESIÓN AL CIERRE (m/psi)	TIPO DE MOTOR	CARGA EN METROS (psi)						
										40 m (56.8)	60 m (85.2)	80 m (113.6)	100 m (142)	120 m (170.4)	140 m (198.8)	160 m (227.2)
										GASTO (lpm)						
ALTAPRES 03P05M	0.3 lps / 18 lpm / 4.8 gpm	1/2	0.37	1 x	10.8/5.9	1"x 1"	1.25"	91/129	ODP*	27	20	9				
ALTAPRES 03P10M		1	0.75	115/230	17.4/9.0			181/257					28	25	21	17

\*ODP = Abierto a prueba de goteo

CÓDIGO	CAUDAL NOMINAL	HP	kW	FASES X VOLTS	AMP.	SUCCIÓN X DESCARGA	DMS*	PRESIÓN AL CIERRE (m/psi)	TIPO DE MOTOR	CARGA EN METROS (psi)						
										60 m (85.2)	80 m (113.6)	100 m (142)	120 m (170.4)	140 m (198.8)	160 m (227.2)	
										GASTO (lpm)						
ALTAPRES 08P10M	0.8 lps / 48 lpm / 12.6 gpm	1	0.75	1 x	17.4/9.0	1"x 1"	1.25"	97/137	ODP*	51	39					
ALTAPRES 08P15M		1.5	1.1	115/230	21.2/11.1			147/208			55	47	37	22		
ALTAPRES 08P15T				3 x	6.0/2.9											
ALTAPRES 08P20T		2	1.5	230/460	6.2/2.7			171/242				56	48	40	24	

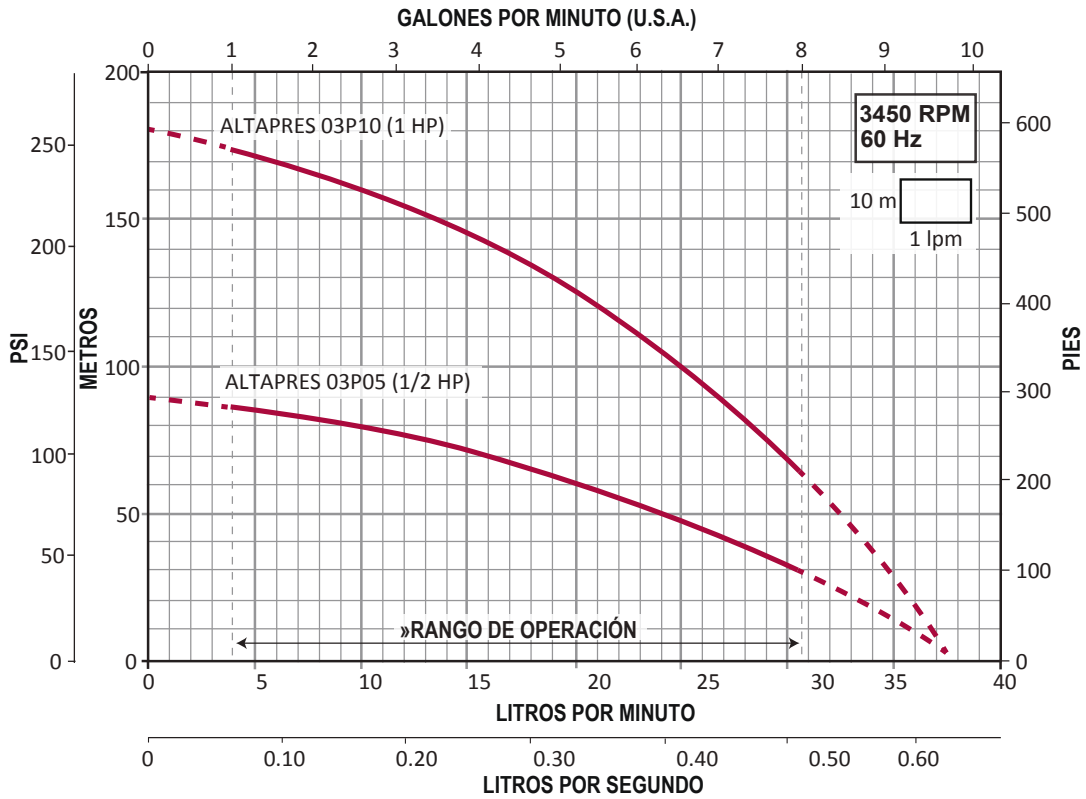
\*ODP = Abierto a prueba de goteo

CÓDIGO	CAUDAL NOMINAL	HP	kW	FASES X VOLTS	AMP.	SUCCIÓN X DESCARGA	DMS*	PRESIÓN AL CIERRE (m/psi)	TIPO DE MOTOR	CARGA EN METROS (psi)					
										40 m (56.8)	60 m (85.2)	80 m (113.6)	100 m (142)	120 m (170.4)	140 m (198.8)
										GASTO (lpm)					
ALTAPRES 16P20T	1.6 lps / 96 lpm / 25.4 gpm	2	1.5	3 x	6.2/2.7	1"x 1"	1.5"	91/129	ODP*	119	94	63			
ALTAPRES 16P30T		3	2	230/460	13.6/6.8			131/186			121	106	87	51	

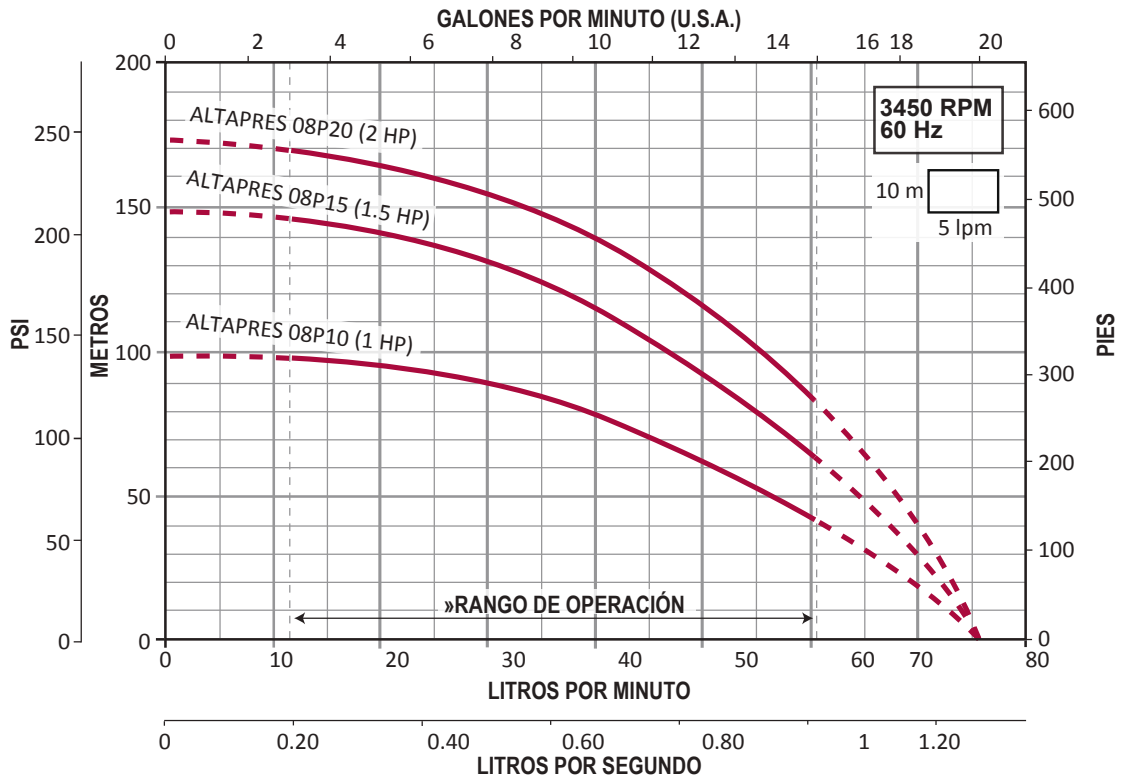
\*ODP = Abierto a prueba de goteo



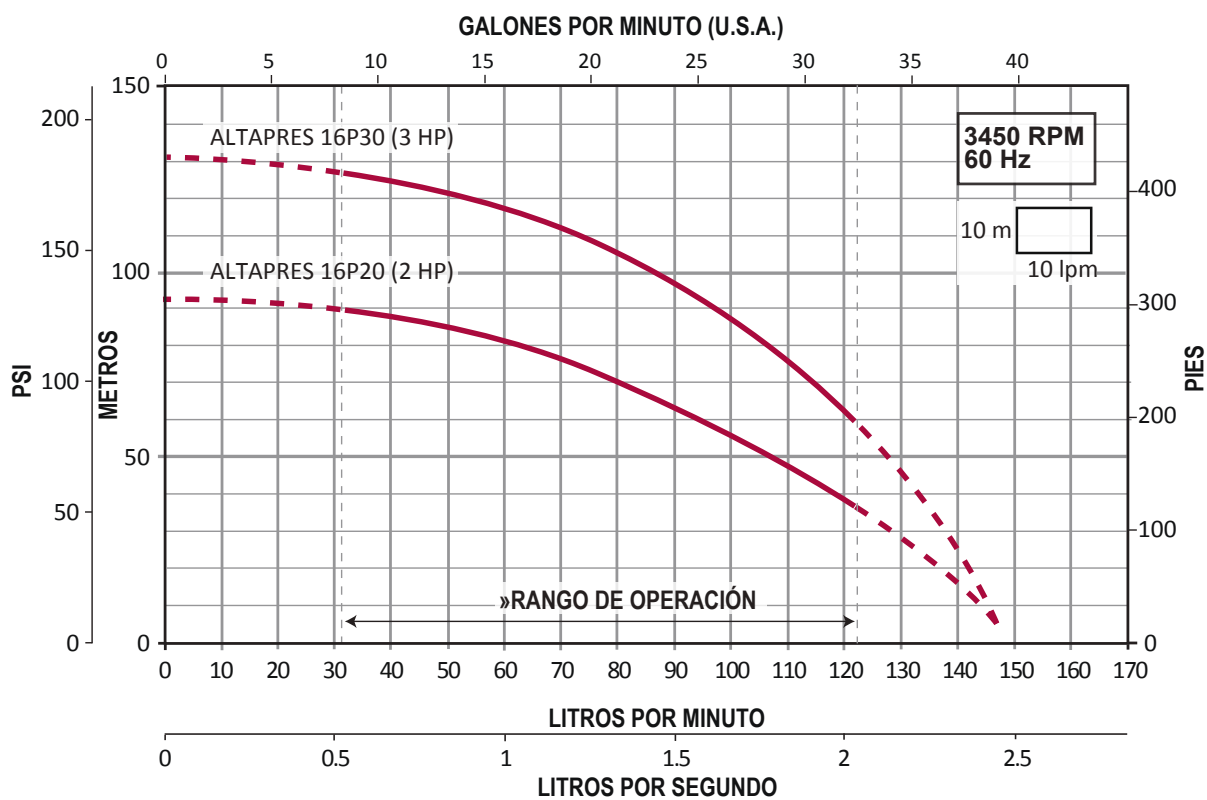
# CURVAS DE RENDIMIENTO SERIE ALTAPRES 03



# SERIE ALTAPRES 08



# SERIE ALTAPRES 16





Serie

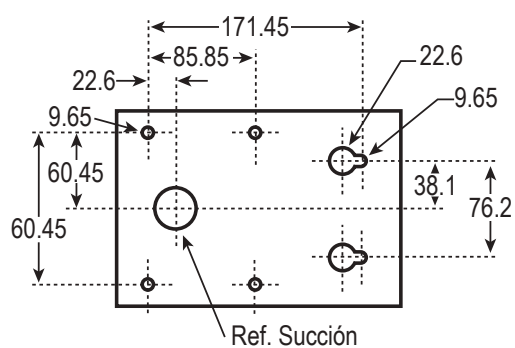
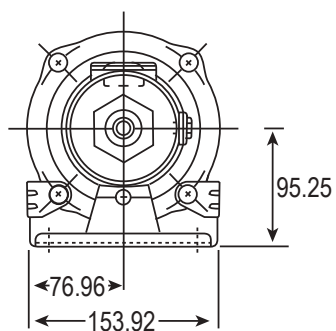
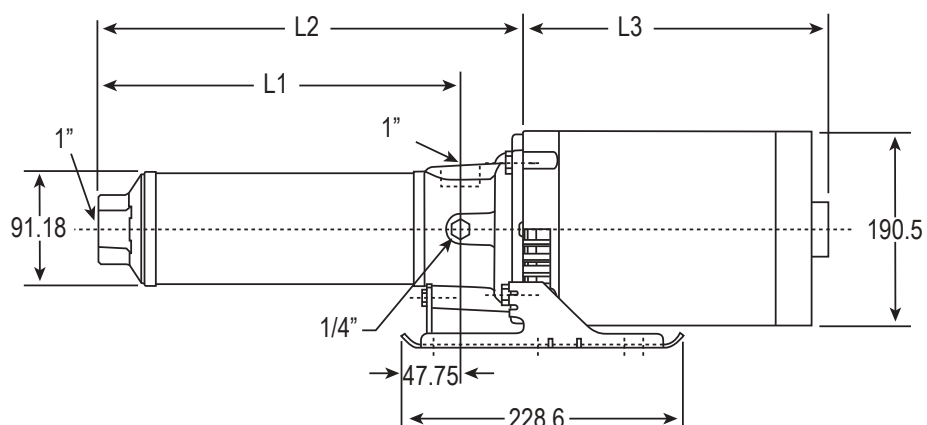
**Altapres**



**ALTAPRES**

**BOMBAS MULTITAPAS  
HORIZONTALES**

## DIMENSIONES



Dimensiones en mm.					
CÓDIGO	NÚMERO DE ETAPAS	L1	L2	L3	PESO (kg)
ALTAPRES 03P05M	9	269.7	320.5	266.7	18.6
ALTAPRES 03P10M	17	434.8	485.6	285.8	22.7
ALTAPRES 08P10M	10	312.7	363.5	285.8	22.7
ALTAPRES 08P15M	15	401.6	452.4	287.3	21.5
ALTAPRES 08P15T	15	401.6	452.4	287.3	21.5
ALTAPRES 08P20T	17	436.6	487.4	306.3	30.4
ALTAPRES 16P20T	10	376.2	427	331	30.4
ALTAPRES 16P30T	14	471.4	522.2	331	31.3



