



Alimentación
VCC



Operación con
menos paneles



Rastreo MPPT
sin pausas



Motor de imanes
permanentes



Incluye
Controlador



Kit de instalación



ESPECIFICACIONES

CONNERA KOLOSAL CFP es ideal para bombear agua limpia, ofreciendole una confiable solución a la mayoría de necesidades utilizando eficientemente la energía solar (requiere menos paneles).

VENTAJAS

- Alimentación en voltaje de corriente continua (Vcc)
- Requiere menor cantidad de paneles
- Rastreo del MPPT sin pausas: esta característica modifica la velocidad de la motobomba en tiempo real de acuerdo a la irradiación sola, esto sin pausas
- Cuenta con un controlador para el monitoreo en tiempo real de los parámetros de funcionamiento como: voltaje de entrada, velocidad del motor, potencia de salida y amperaje del motor

APLICACIONES

- Llenado de tinacos, cisternas, depósitos, etc.

CARACTERÍSTICAS DE CONSTRUCCIÓN

- Cuerpo de bomba: Hierro fundido
- Grado de protección: IP44
- Aislamiento: Clase F
- Cable de alimentación: 1.7 metros

CARACTERÍSTICAS DE OPERACIÓN

- Máxima temperatura del líquido: 35°C
- Máxima temperatura ambiente: 40°C

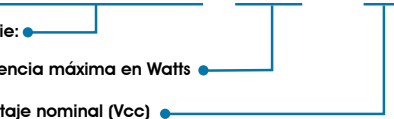
DESCRIPCIÓN DE CÓDIGO

KOLOS - CFP 750 - 72

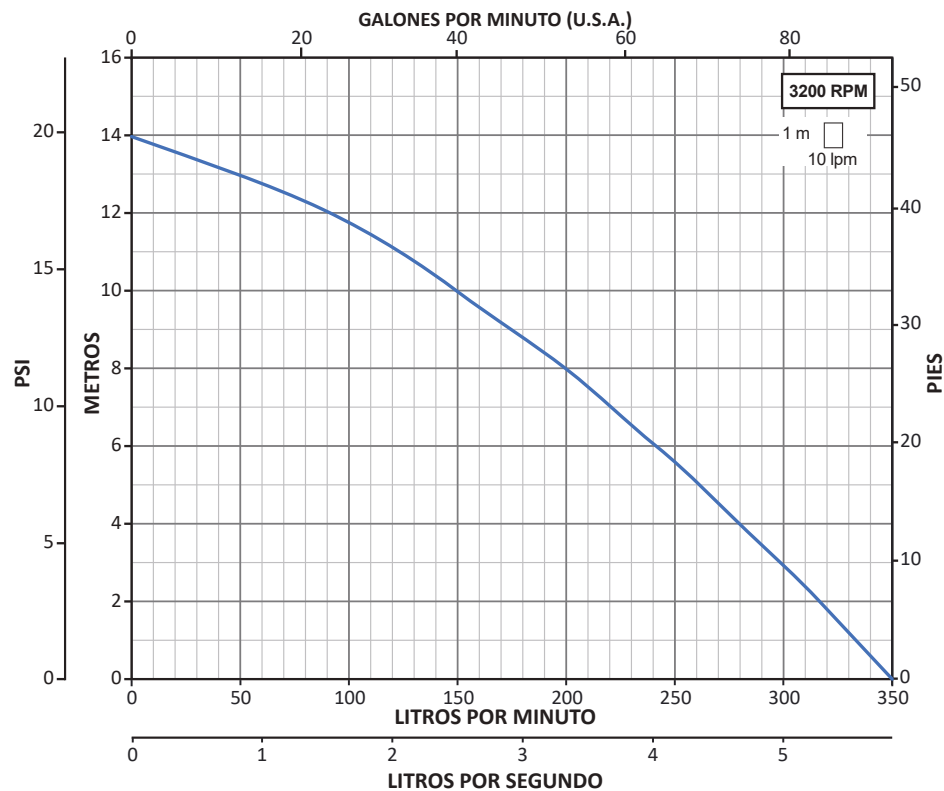
Serie:

Potencia máxima en Watts

Voltaje nominal (Vcc)



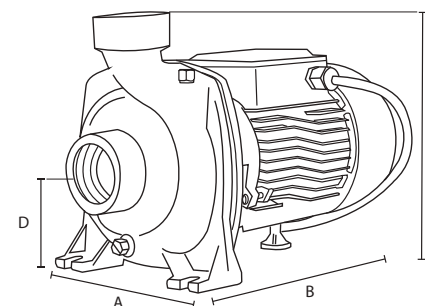
CURVA DE OPERACIÓN



DIMENSIONES Y PESOS

MOTOBOMBA

CÓDIGO	DIMENSIONES				PESO
	A	B	C	D	
KOLOS-CFP-750-72	220 mm	385 mm	260 mm	110 mm	12.7 kg



CONTROLADOR (Incluido)

CÓDIGO	DIMENSIONES			PESO
	A	B	C	
R-KOLOS-CTRL-75-7	235 mm	175 mm	70 mm	1.42 kg

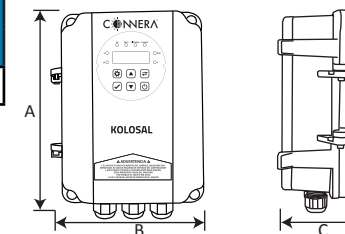


TABLA DE ESPECIFICACIONES

CÓDIGO	POTENCIA ENTRADA ARREGLO FOTOVOLTAICO	MÁXIMO VOLTAJE DE ENTRADA	VOLTAJE DE ENTRADA NOMINAL	RANGO DE VOLTAJE DE OPERACIÓN	MÁXIMA POTENCIA MOTOBOMBA	CORRIENTE MOTOBOMBA	SUCCIÓN X DESCARGA
KOLOS-CFP-750-72	≥ 1 000 Wp	150 Vcc	72 Vcc	50 Vcc - 126 Vcc	750 W	10.41 A	2" NPT x 2" NPT