



MANUAL DE INSTALACIÓN



TRUST

MOTORES SUMERGIBLES ENCAPSULADOS DE 4" Y 6"

V1.0
23/05/2023

Resumen

MANUAL DE INSTALACIÓN

Agradecemos su preferencia al adquirir nuestros motores sumergibles encapsulados de 4" y 6" marca ALTAMIRA serie TRUST.

Con la ayuda de este manual de instrucciones usted podrá realizar una correcta instalación y operación de este producto, por lo cual le recomendamos seguir las indicaciones que aquí se incluyen. Conserve en un lugar seguro este manual para futuras consultas.

Copyright © 2023 ALTAMIRA®

La información contenida en este documento puede cambiar sin previo aviso.

Tabla de contenidos

1. INTRODUCCIÓN	4
2. SIMBOLOGÍA PARA INSTRUCCIONES DE SEGURIDAD Y ADVERTENCIA	4
3. TRANSPORTE, ALMACENAJE Y ELIMINACIÓN DE RESIDUOS	5
4. ESPECIFICACIONES TÉCNICAS SERIE TRUST	6
5. INSPECCIÓN PRELIMINAR	12
5.1. ACOPLAMIENTO BOMBA - MOTOR	14
5.2. CAMISA DE ENFRIAMIENTO PARA MOTOR SUMERGIBLE	15
6. CONEXIONES ELÉCTRICAS	17
6.1. CONEXIÓN DEL CABLE DE ALIMENTACIÓN DEL MOTOR	17
6.2. TABLAS PARA SELECCIÓN DE CABLES SUMERGIBLES	18
6.3. EMPATE DE CABLES PARA MOTOBOMBAS SUMERGIBLES	19
7. PUESTA EN MARCHA	23
8. ALIMENTACIÓN CON GENERADOR	25
9. GUÍA PARA LA IDENTIFICACIÓN Y SOLUCIÓN DE POSIBLES FALLAS	25
10. APÉNDICE	26

1. INTRODUCCIÓN

Le agradecemos infinitamente por su confianza y preferencia hacia nuestros productos. Los motores sumergibles encapsulados ALTAMIRA para pozos profundos de 4" y 6" están fabricados bajo los más altos estándares de calidad en sus materiales de construcción, procesos de manufactura, y llenados con una mezcla de agua y glicol para asegurar un excelente enfriamiento, lo cual nos brinda la oportunidad de ofrecerle y garantizarle un motor sumergible encapsulado de alta confiabilidad y excelente desempeño. La información incluida en este manual tiene la finalidad de orientarle en llevar a cabo una correcta instalación, operación y mantenimiento, logrando obtener una prolongada vida útil de su sistema hidráulico sumergible. Tome vital importancia en las indicaciones procedentes a los señalamientos de seguridad y advertencia que aquí se incluyen. Conserve este manual en un lugar seguro para futuras consultas.

- Realizar una correcta instalación eléctrica (equilibrada alimentación de voltaje, protecciones necesarias, calibre de cable correspondiente tanto para suministro eléctrico como para sistema de tierras, etc.).
- Elaborar una correcta instalación hidráulica (hacer un correcto acoplamiento de motor y bomba, instalación de válvulas, etc.).
- Cumplir con el flujo de enfriamiento requerido para el motor sumergible. En caso de no tener un buen enfriamiento hacia el motor, es recomendable instalar una camisa de enfriamiento.

2. SIMBOLOGÍA PARA INSTRUCCIONES DE SEGURIDAD Y ADVERTENCIA



ATENCIÓN

No tomar atención a las instrucciones antepuestas por este símbolo, pudieran provocar lesiones o daños en el motor.



PELIGRO ELÉCTRICO

Este símbolo indica las instrucciones de seguridad que no deben ignorarse, pues pudieran provocar lesiones fatales o mortales.

A lo largo del contexto de este manual de instalación, usted encontrará las instrucciones de seguridad que deberán seguirse para realizar una correcta instalación, operación y mantenimiento del motor sumergible ALTAMIRA, a su vez se incluyen las medidas de seguridad convenientes a adoptar en caso de existir una posible fuente de peligro.

Asegúrese que su motor sumergible (conjunto hidráulico) cumpla con las condiciones de funcionamiento y prescripciones legales establecidas.

Los motores sumergibles ALTAMIRA solo deben ser utilizados en aplicaciones de agua a temperatura ambiente limpia y clara. No deben ser utilizados en aplicaciones residuales, con líquidos inflamables o explosivos.

**AVISO**

Tenga presente la máxima temperatura del agua con la cual su motor sumergible puede operar. Consulte los apartados de especificaciones técnicas ([Serie Trust \[6\]](#)) que se muestran más adelante en este manual de instalación.

No nos hacemos responsables de los daños derivados por una aplicación diferente a lo indicado dentro de este manual.

Es importante tomar en cuenta las siguientes indicaciones:

- El motor y el cable del mismo deben estar siempre sumergidos en el agua.
- Proteja siempre los puntos de peligros eléctricos y mecánicos.
- Ceba la tubería para evitar golpes de ariete.
- Coloque válvulas check al menos cada 60 m en la tubería de columna.

3. TRANSPORTE, ALMACENAJE Y ELIMINACIÓN DE RESIDUOS

ALMACENAJE

El motor debe conservarse en su empaque original hasta el momento de su instalación. Si el motor está almacenado de manera vertical, asegúrese de que no pueda volcarse.

Es recomendable que el motor sea almacenado en un lugar seco, libre de humedad y bien ventilado. Cuya temperatura no exceda los límites de -4 °C a 50 °C para evitar afectaciones en el motor.

TRANSPORTE

El motor debe transportarse en su empaque original, pues su diseño le aporta el soporte y resguardo necesarios para evitar daños en el manejo.

DESEMBALAJE

Evite cualquier golpe o impacto al momento de abrir el empaque, tenga especial cuidado con el cable conector para reducir el riesgo de pinchaduras.

Le recomendamos realice una inspección visual para verificar que el motor se encuentre en perfectas condiciones y no tenga ningún daño en sus partes (carcasa, eje, cable conector, etc.)

En caso de observar algún daño en el motor informe inmediatamente a su distribuidor

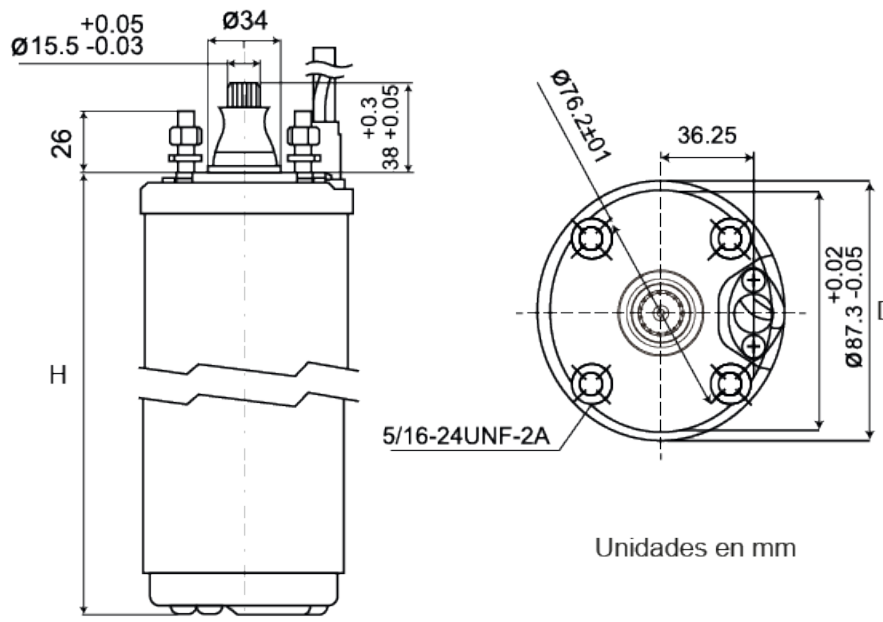
ELIMINACIÓN DE RESIDUOS

Para evitar daños al medio ambiente, se debe desechar el empaque del producto de la forma correcta para evitar la contaminación que se produce por la descomposición de los materiales, tome en cuenta las leyes sobre el medio ambiente que rigen en su localidad.

4. ESPECIFICACIONES TÉCNICAS SERIE TRUST

MOTORES SUMERGIBLES ENCAPSULADOS DE 4" DOS HILOS (NO REQUIEREN CAJA DE CONTROL)

CÓDIGO	HP	KW	FASES X VOLTS	F.S.	PLENA CARGA		CARGA MÁXIMA (F.S.)		RESISTENCIA ENTRE LINEAS (Ω) M = RES. TRABAJO S = RES. ARRANQUE	EFICIENCIA (η)		FACTOR DE POTENCIA (COS ϕ)		MÁXIMO EMPUJE AXIAL (N/kg/lbs)	AMPERAJE A ROTOR BLOQUEADO
					AMPERAJE	WATTS	AMPERAJE	WATTS		PLENA CARGA	PLENA CARGA	PLENA CARGA	PLENA CARGA		
MSAT4 1/211152H	0.5	0.37	1 X 115	1.6	9.8	728	11.8	1007	M = 1.87 S = 4.88	50.8	58.8	0.94	0.97	2000/204/450	26.9
MSAT4 1/212302H	0.5	0.37		1.6	3.3	701	4.5	953	M = 5.7 S = 10.4	52.8	62.1	0.93	0.96	2000/204/450	15.8
MSAT4 3/412302H	0.75	0.55		1.5	6	1122	6.7	1368	M = 4 S = 8	49	60.3	0.75	0.83	2000/204/450	23
MSAT4 112302H	1	0.75	1 X 230	1.4	6.5	1196	8	1540	M = 3.64 S = 7.37	62.7	68.2	0.97	0.98	3000/306/675	24.2
MSAT4 1.512302H	1.5	1.1		1.3	7.7	1711	9.4	2207	M = 2.2 S = 4.59	64.3	64.8	0.95	0.96	3000/306/675	31.8

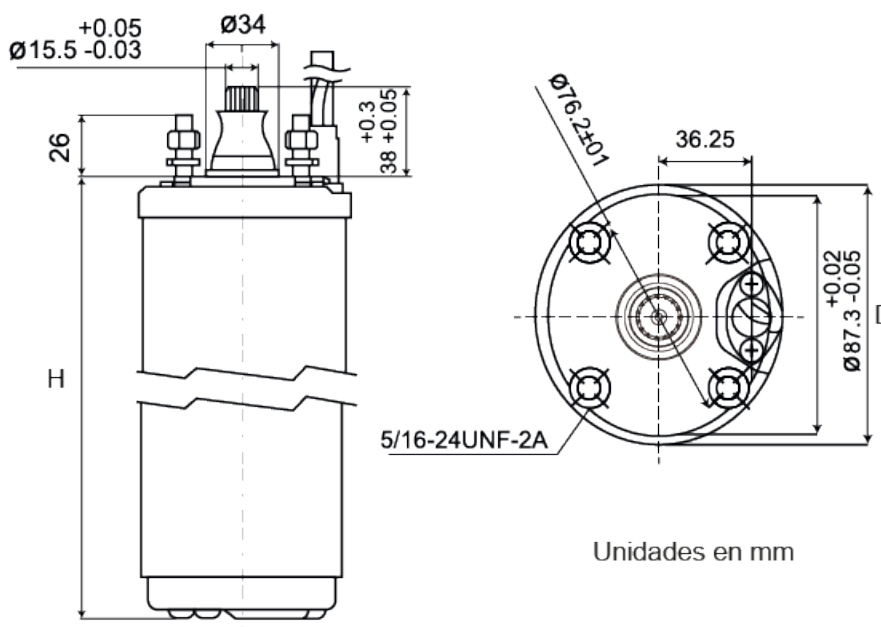


DIMENSIONES Y PESOS

CÓDIGO	DIMENSIONES (mm)		PESO (kg)
	H	D	
MSAT4 1/211152H	294	95	9
MSAT4 1/212302H			
MSAT4 3/412302H	321	95	10.4
MSAT4 112302H	364		
MSAT4 1.512302H	409		13.8

MOTORES SUMERGIBLES ENCAPSULADOS DE 4" TRES HILOS (REQUIEREN CAJA DE CONTROL)

CÓDIGO	HP	KW	FASES X VOLTS	F.S.	PLENA CARGA		CARGA MÁXIMA (F.S.)		RESISTENCIA ENTRE LINEAS (Ω) M = RES. TRABAJO S = RES. ARRANQUE	EFICIENCIA (η)		FACTOR DE POTENCIA (COS φ)		MÁXIMO EMPUJE AXIAL (N/kg/lbs)	AMPERAJE A ROTOR BLOQUEADO
					AMPERAJE	WATTS	AMPERAJE	WATTS		PLENA CARGA	PLENA CARGA	PLENA CARGA	PLENA CARGA		
MSAT4 1/21115	0.5	0.37	1 X 115	1.6	10.6	727	12.7	1156	M = 1.27 S = 2.61	50.9	51.2	0.66	0.78	2000/204/450	41.1
MSAT4 1/21230	0.5	0.37		1.6	5.4	752	6.5	1113	M = 4.48 S = 9.23	49.2	53.2	0.60	0.74	2000/204/450	23.1
MSAT4 3/41230	0.75	0.55		1.5	7.8	1076	8.8	1463	M = 3 S = 9.56	51.1	56.4	0.60	0.72	2000/204/450	33.3
MSAT4 11230	1	0.75		1.4	8.3	1248	9.8	1733	M = 2.02 S = 12.21	60.1	60.6	0.65	0.75	3000/306/675	38.1
MSAT4 1.51230	1.5	1.1	1 X 230	1.3	9.5	1690	11	2277	M = 1.94 S = 8.47	65.1	62.8	0.84	0.89	3000/306/675	44
MSAT4 21230	2	1.5		1.25	11.4	2266	13.5	2807	M = 1.61 S = 6.32	66.2	66.8	0.86	0.89	3000/306/675	52.6
MSAT4 31230	3	2.2		1.15	13.9	3116	15.8	3579	M = 1.46 S = 4.16	70.6	70.7	0.97	0.97	4000/408/900	74
MSAT4 51230	5	3.7		1.15	22.9	5293	27.4	6140	M = 0.92 S = 2.15	69.9	69.3	0.99	0.99	6700/683/1506	106.1



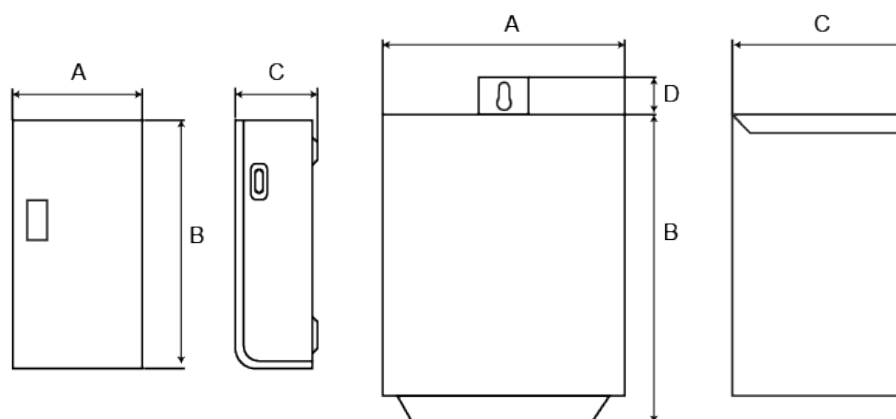
DIMENSIONES Y PESOS

CÓDIGO	DIMENSIONES (mm)		PESO (kg)
	H	D	
MSAT4 1/21115	248	95	8.6
MSAT4 1/21230			
MSAT4 3/41230	9.9		
MSAT4 11230			
MSAT4 1.51230	13		
MSAT4 21230			
MSAT4 31230	18.3		
MSAT4 51230			
	704		28.9

En la siguiente tabla se muestran las especificaciones de la caja de control para los motores monofásicos de 4" tres hilos:

ESPECIFICACIONES DE LA CAJA DE CONTROL PARA MOTORES MONOFÁSICOS DE 4" TRES HILOS

CÓDIGO	Hp	kW	VOLTAJE (Vca)	CAPACITOR DE ARRANQUE (μF)	CAPACITOR DE TRABAJO (μF)	
CCAT 1/2115	0.5	0.37	115	250-300	-	
CCAT 1/2230				59-71		
CCAT 3/4230				86-103		
CCAT 1230				105-125		
CCAT 1.5230	1.5	1.1	230	16	105-126	
CCAT 2230	2	1.5		20		
CCAT 3230	3	2.2		45		208-250
CCAT 5230	5	3.7		80		270-324



DIMENSIONES Y PESOS

CÓDIGO	DIMENSIONES (mm)				PESO (kg)
	A	B	C	D	
CCAT 1/2115	129	215	76	-	1.3
CCAT 1/2230					
CCAT 3/4230					
CCAT 1230					
CCAT 1.5230	205	239	147	30.5	2.6
CCAT 2230					
CCAT 3230					
CCAT 5230					
					2.9

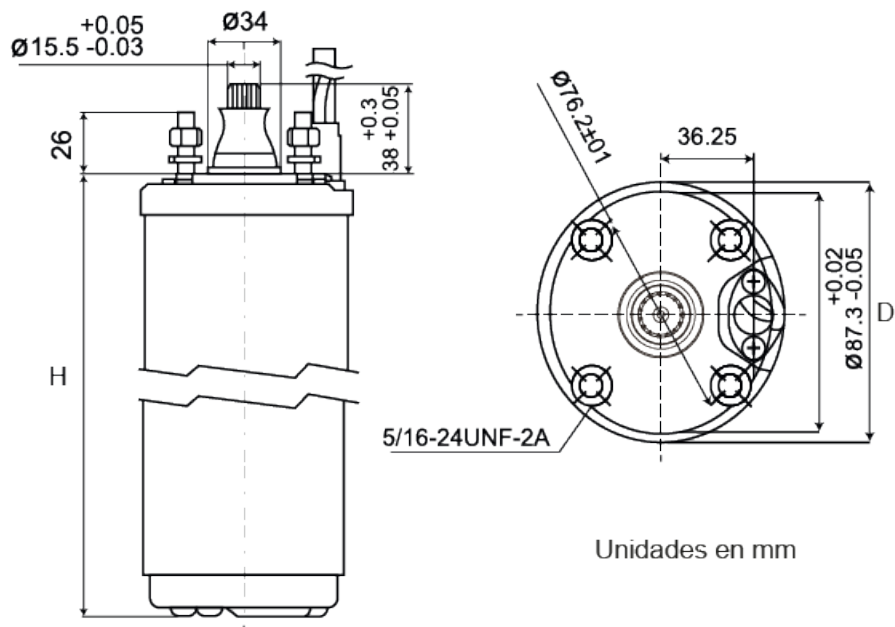
MOTORES SUMERGIBLES ENCAPSULADOS DE 4" TRIFÁSICOS

CÓDIGO	HP	KW	FASES X VOLTS	F.S.	PLENA CARGA		CARGA MÁXIMA (F.S.)		RESISTENCIA ENTRE LINEAS (Ω)	EFICIENCIA (η)		FACTOR DE POTENCIA (COS φ)		MÁXIMO EMPUJE AXIAL (N/kg/ lbs)	AMPERAJE A ROTOR BLOQUEADO
					AMPERAJE	WATTS	AMPERAJE	WATTS		PLENA CARGA	CARGA MÁXIMA	PLENA CARGA	CARGA MÁXIMA		
MSAT4 1/23230	0.5	0.37	3 X 230	1.6	2.4	547	2.8	815	6.32	67.7	72.6	0.57	0.71	2000/204/450	15
MSAT4 1/23460	0.5	0.37	3 X 460	1.6	0.9	545	1.3	840	38.56	67.9	70.5	0.72	0.82	2000/204/450	4.5
MSAT4 3/43230	0.75	0.55	3 X 230	1.5	3.5	810	4.3	1164	4.4	67.9	70.9	0.53	0.65	2000/204/450	25.2
MSAT4 3/43460	0.75	0.55	3 X 460	1.5	1.9	836	2.2	1159	20.55	65.8	71.2	0.54	0.67	2000/204/450	10.6
MSAT4 13230	1	0.75	3 X 230	1.4	3.6	1034	4.4	1417	4.65	72.5	74.1	0.71	0.80	3000/306/675	20
MSAT4 13460	1	0.75	3 X 460	1.4	2.4	1150	3	1489	15.91	65.2	70.5	0.48	0.58	3000/306/675	19.1
MSAT4 1.53230	1.5	1.1	3 X 230	1.3	4.8	1434	6.4	1889	3.16	76.7	75.7	0.73	0.82	3000/306/675	34.8
MSAT4 1.53460	1.5	1.1	3 X 460	1.3	2.5	1513	3	1986	14.51	72.7	72	0.74	0.80	3000/306/675	15.5
MSAT4 23230	2	1.5	3 X 230	1.25	6.5	1966	7.5	2461	2.57	76.3	76.2	0.76	0.81	3000/306/675	34.1
MSAT4 23460	2	1.5	3 X 460	1.25	3.7	1989	4.1	2461	8.05	75.4	76.2	0.68	0.74	3000/306/675	23.1
MSAT4 33230	3	2.2	3 X 230	1.15	9.8	2853	10.6	3277	1.55	77.1	77.2	0.73	0.77	4000/408/900	56
MSAT4 33460	3	2.2	3 X 460	1.15	4.9	2906	5.6	3325	6.62	75.7	76.1	0.74	0.77	4000/408/900	28.8
MSAT4 53230	5	3.7	3 X 230	1.15	15.7	4914	17.3	5681	0.98	75.3	74.9	0.78	0.81	6700/683/1506	88.4
MSAT4 53460	5	3.7	3 X 460	1.15	8.7	4780	9.5	5462	3.29	77.4	77.9	0.68	0.72	6700/683/1506	68.4
MSAT4 7.53230	7.5	5.5	3 X 230	1.15	24.7	7106	26.9	8193	0.6	77.4	77.2	0.73	0.77	6700/683/1506	126.2
MSAT4 7.53460	7.5	5.5	3 X 460	1.15	10.9	6953	12.1	8037	2.54	79.1	78.7	0.79	0.83	6700/683/1506	78.3



NOTA

Para una adecuada protección y arranque de los motores trifásicos se recomienda instalar un arrancador Enerwell.



DIMENSIONES Y PESOS

CÓDIGO	DIMENSIONES (mm)		PESO (kg)
	H	D	
MSAT4 1/23230	248		8.8
MSAT4 1/23460			
MSAT4 3/43230	275		9.9
MSAT4 3/43460			
MSAT4 13230	298		10.9
MSAT4 13460			
MSAT4 1.53230			
MSAT4 1.53460			
MSAT4 23230	352	95	13.3
MSAT4 23460			
MSAT4 33230	396		15.2
MSAT4 33460			
MSAT4 53230	551		22
MSAT4 53460			
MSAT4 7.53230	704		29.3
MSAT4 7.53460			

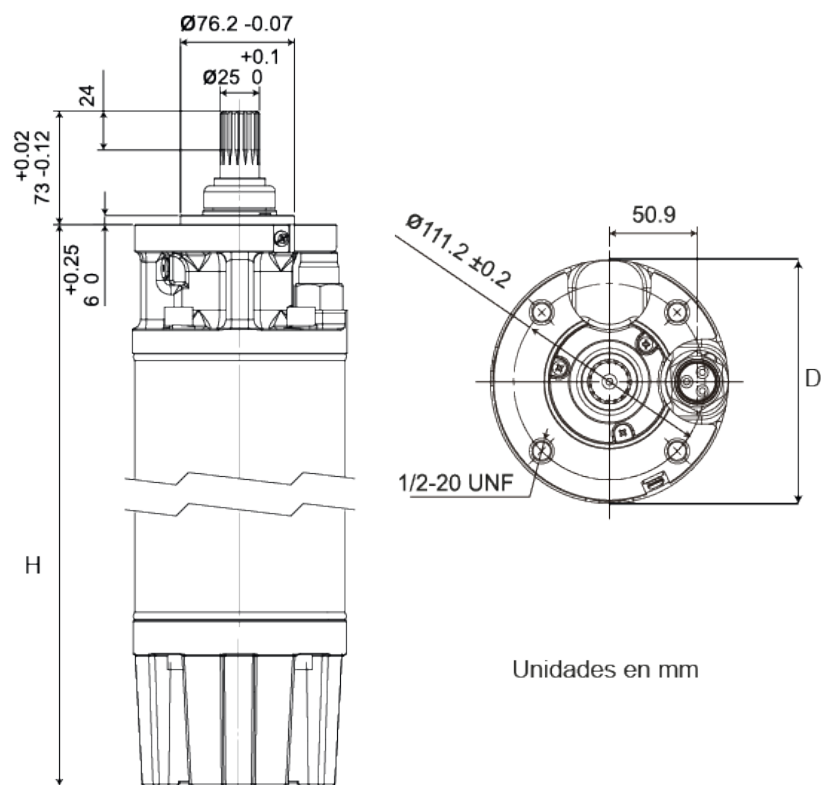
MOTORES SUMERGIBLES ENCAPSULADOS DE 6" TRIFÁSICOS

CÓDIGO	HP	KW	FASES X VOLTS	F.S.	PLENA CARGA		CARGA MÁXIMA (F.S.)		RESISTENCIA ENTRE LINEAS (Ω)	EFICIENCIA (η)		FACTOR DE POTENCIA (COS Φ)		MÁXIMO EMPUJE AXIAL (N/kg/lbs)	AMPERAJE A ROTOR BLOQUEADO
					AMPERAJE	WATTS	AMPERAJE	WATTS		PLENA CARGA	CARGA MÁXIMA	PLENA CARGA	CARGA MÁXIMA		
MSAT6 7.53230	7.5	5.5	3 X 230	1.15	22.1	6884	24.2	7896	0.56	79.9	80.1	0.78	0.81	15500/1580/3484	139
MSAT6 7.53460	7.5	5.5	3 X 460	1.15	11	6849	12.1	7857	2.27	80.3	80.5	0.78	0.81	15500/1580/3484	64.8
MSAT6 103230	10	7.5	3 X 230	1.15	27.9	9506	31.4	11001	0.55	78.9	78.4	0.85	0.87	15500/1580/3484	112
MSAT6 103460	10	7.5	3 X 460	1.15	14.3	9214	15.9	10583	1.62	81.4	81.5	0.80	0.83	15500/1580/3484	71.6
MSAT6 153230	15	11	3 X 230	1.15	40.2	13871	46.1	16281	0.32	79.3	77.7	0.85	0.86	15500/1580/3484	156
MSAT6 153460	15	11	3 X 460	1.15	21.2	13547	23.9	15656	1.23	81.2	80.8	0.8	0.82	15500/1580/3484	67.2
MSAT6 203230	20	15	3 X 230	1.15	54	18963	63.5	22668	0.22	79.1	76.1	0.86	0.84	15500/1580/3484	213
MSAT6 203460	20	15	3 X 460	1.15	28.6	18293	31.7	21011	1.2	82	82.1	0.80	0.83	15500/1580/3484	152
MSAT6 253230	25	18.5	3 X 230	1.15	69.1	22589	77.8	26330	0.19	81.9	80.8	0.81	0.83	15500/1580/3484	317.1
MSAT6 253460	25	18.5	3 X 460	1.15	34	22024	38	25388	0.86	84	83.8	0.81	0.83	15500/1580/3484	142.3
MSAT6 303230	30	22	3 X 230	1.15	88.3	27027	96.9	31158	0.12	81.4	81.2	0.77	0.81	15500/1580/3484	451
MSAT6 303460	30	22	3 X 460	1.15	37.6	26097	43	30263	0.54	84.3	83.6	0.87	0.88	15500/1580/3484	148.2
MSAT6 403460	40	30	3 X 460	1.15	55	35587	61.7	40925	0.36	84.3	84.3	0.85	0.87	27500/2800/6182	394
MSAT6 503460	50	37	3 X 460	1.15	67.8	44048	77.2	50776	0.33	84	83.8	0.84	0.84	27500/2800/6182	409



NOTA

Para una adecuada protección y arranque de los motores trifásicos se recomienda instalar un arrancador Enerwell.



DIMENSIONES Y PESOS

CÓDIGO	DIMENSIONES (mm)		PESO (kg)
	H	D	
MSAT6 7.53230	627		44.5
MSAT6 7.53460			
MSAT6 103230	662		48
MSAT6 103460			
MSAT6 153230	727		54
MSAT6 153460			
MSAT6 203230	787	138	60
MSAT6 203460			
MSAT6 253230	857		67
MSAT6 253460			
MSAT6 303230	907		72
MSAT6 303460			
MSAT6 403460	1 047		85.6
MSAT6 503460			120



NOTA

Los motores sumergibles encapsulados Serie Trust son capaces de operar a una temperatura máxima de 30 °C.

El rango de la altura del rotor de los modelos de 4" es de 38.05 mm a 38.30 mm.

El rango de la altura del rotor de los modelos de 6" es de 72.88 mm a 73.02 mm.

5. INSPECCIÓN PRELIMINAR

PRUEBA FÍSICA DEL MOTOR

Revise que el rotor gire suavemente y que cumpla con la altura correcta del rotor.

Verifique que el conector del motor no se encuentre doblado o pinchado (con algún hoyo). Un conector en mal estado, causa una disminución en el aislamiento y consecuentemente daño prematuro en los devanados del motor.

Compruebe que el motor no esté golpeado.

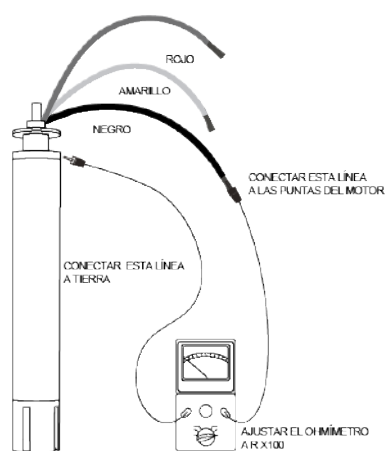
PRUEBA DE AISLAMIENTO

Revise el aislamiento del motor con un medidor de 500 Vcc (Megger), antes de su instalación y cuando el motor ya se encuentre instalado con su adecuado tramo de cable sumergible.

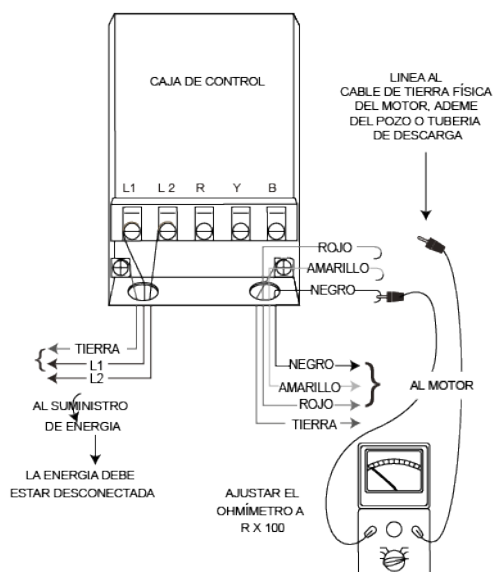
Para realizar la prueba de aislamiento, es necesario que la punta negativa del Megger haga contacto a tierra sobre el motor y la otra punta de medición del Megger sea conectada a cada una de las líneas del motor (una a la vez por prueba).

La resistencia de aislamiento del motor debe de tomarse en cada línea de alimentación del motor y confirmar que este dentro del rango de lo permitido, según la tabla de “[Valores Normales en Ohms y Megaohms entre las Líneas del motor y Tierra del Sistema \[13\]](#)”.

LECTURA DE AISLAMIENTO EN EL MOTOR FUERA DEL POZO



LECTURA DE AISLAMIENTO EN EL MOTOR DENTRO DEL POZO



Valores Normales en Ohms y Megaohms entre las Líneas del motor y Tierra del Sistema

CONDICIÓN DEL MOTOR Y LÍNEAS	Valor en Ohms	Valor en Megaohms
Motor nuevo (con conector).	200,000,000 (o más)	200 (o más)
Motor usado que puede ser reinstalado en el pozo.	10,000,000 (o más)	10 (o más)

MOTOR EN POZO. (LAS LECTURAS SON PARA CABLE SUMERGIBLE MÁS MOTOR.)	Valor en Ohms	Valor en Megaohms
Motor nuevo.	2,000,000 (o más)	2 (o más)
Motor en buenas condiciones	500,000 - 2,000,000	0.5 - 2
Daño en el aislamiento, localizar y reparar	Menos de 500,000	Menos de 0.5

La resistencia del aislamiento varía muy poco con la capacidad. Los motores de todas las capacidades de potencia, voltaje y fase tienen valores similares en la resistencia del aislamiento. La tabla de arriba está basada en lecturas tomadas con un mega ohmímetro con salida de 500 Vcc. Las lecturas varían si se usa un ohmímetro de voltaje más bajo; consultar a su distribuidor si se tiene duda con las lecturas.

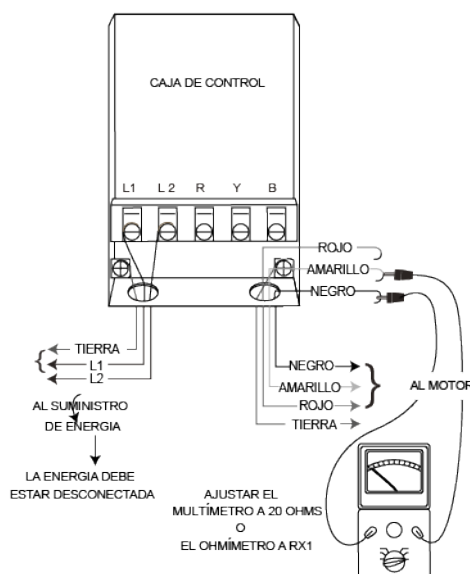
PRUEBA DE RESISTENCIA DEL DEVANADO

Revise la resistencia de los devanados del motor con un multímetro o calibrado a 20 ohms o un ohmímetro calibrado a RX1 para valores por debajo de 10 ohms. Usar la siguiente escala para valores por encima de 10 ohms. Ajustar el medidor en cero.

Para realizar la prueba de resistencia del devanado, es necesario que en motores de tres hilos, medir la resistencia del amarillo a negro (Devanado principal) y de amarillo a rojo (Devanado de arranque).

En motores de dos hilos medir la resistencia de línea a línea y en los motores trifásicos medir la resistencia de línea a línea para las tres combinaciones.

LECTURA DE RESISTENCIA DE LOS DEVANADOS DEL MOTOR



RESISTENCIA DEL CABLE SUMERGIBLE (OHMS)

Los valores que se muestran abajo son para conductores de cobre. Si se utiliza un cable sumergible con conductor de aluminio, la resistencia será mayor. Para determinar la resistencia real del cable sumergible de aluminio, se dividen las lecturas en ohms de esta tabla entre 0.61. Esta tabla Resistencia en Ohms por 100 pies de Cable (Dos conductores) a 10 °C muestra la resistencia total del cable desde el control hasta el motor y viceversa.

MEDICIÓN DE LA RESISTENCIA DEL DEVANADO

Cuando se mide por medio del cable sumergible, la resistencia debe ser restada de la lectura del ohmímetro para obtener la resistencia en el devanado del motor.

Los valores en ohms para los diferentes calibres de cables se muestran en la siguiente tabla:

Resistencia en Ohms por 100 pies de Cable (Dos conductores) 10 °C

Tamaño del cable AWG o MCM (Cobre)	14	12	10	8	6	4	2
Ohms	0.544	0.338	0.214	0.135	0.082	0.052	0.032

1/0	2/0	3/0	4/0	250 MCM	300 MCM	350 MCM	400 MCM	500 MCM	700 MCM
0.021	0.017	0.013	0.01	0.009	0.007	0.006	0.006	0.004	0.003

5.1. ACOPLAMIENTO BOMBA - MOTOR

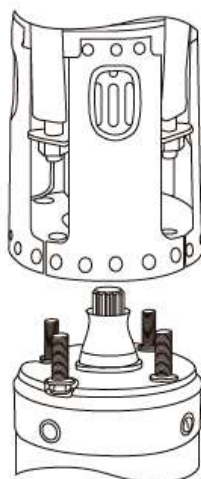
- La bomba debe ser acoplada al motor siempre en posición vertical, nunca realice el acoplamiento en posición horizontal.
- Procure tener las herramientas necesarias a la mano (llave de ojo, destornillador, etc.) para realizar más fácilmente la maniobra del acoplamiento.
- Revise que las superficies de acoplamiento estén libres de polvo o suciedad.
- Coloque el motor en posición vertical y sitúe la bomba encima del mismo. Asegúrese de alinear perfectamente los ejes de la bomba y el motor.
- Baje la bomba y verifique que encaje el cople al eje del motor, sin que se fuercen los acoplamientos, después coloque las tuercas y los tornillos correspondientes.

- Se debe hacer un apriete uniforme en forma de cruz por igual para las cuatro tuercas.
- Verifique que el motor y la bomba giren libremente.
- Una vez realizado el acoplamiento, asegúrese de instalar correctamente el guarda cable suministrado con la bomba.



ATENCIÓN

Nunca ponga en operación la motobomba sin antes haberla sumergido en el agua.



IMPORTANTE

Una deficiente alineación impone cargas adicionales sobre los componentes principales del motor, así como una flexión en los ejes, ocasionando pérdidas de eficiencia y un mayor consumo de energía debido a la fricción y al desbalance mecánico; lo cual provoca vibraciones dañinas a los equipos, afectando la eficiencia de la motobomba.

POSICIÓN DE MONTAJE

Los motores sumergibles ALTAMIRA, están diseñados para trabajar en posición vertical.

5.2. CAMISA DE ENFRIAMIENTO PARA MOTOR SUMERGIBLE

Si las condiciones en las que se instala la motobomba no garantizan el flujo mínimo de agua que requiere el motor para enfriarse adecuadamente, entonces es muy importante instalarle una camisa de enfriamiento.

Se recomienda instalar camisa de enfriamiento en los siguientes casos:

- El diámetro del pozo es muy grande y no cumple con los requerimientos de flujo del motor.
- La bomba será instalada en un manto abierto de agua (lago, presa, etc.)
- En cisternas, estanques o similares.
- El pozo tiene una “alimentación superior”.

- La bomba está instalada frente o debajo de las ranuras o perforaciones del tubo por las que se alimenta de agua al pozo.

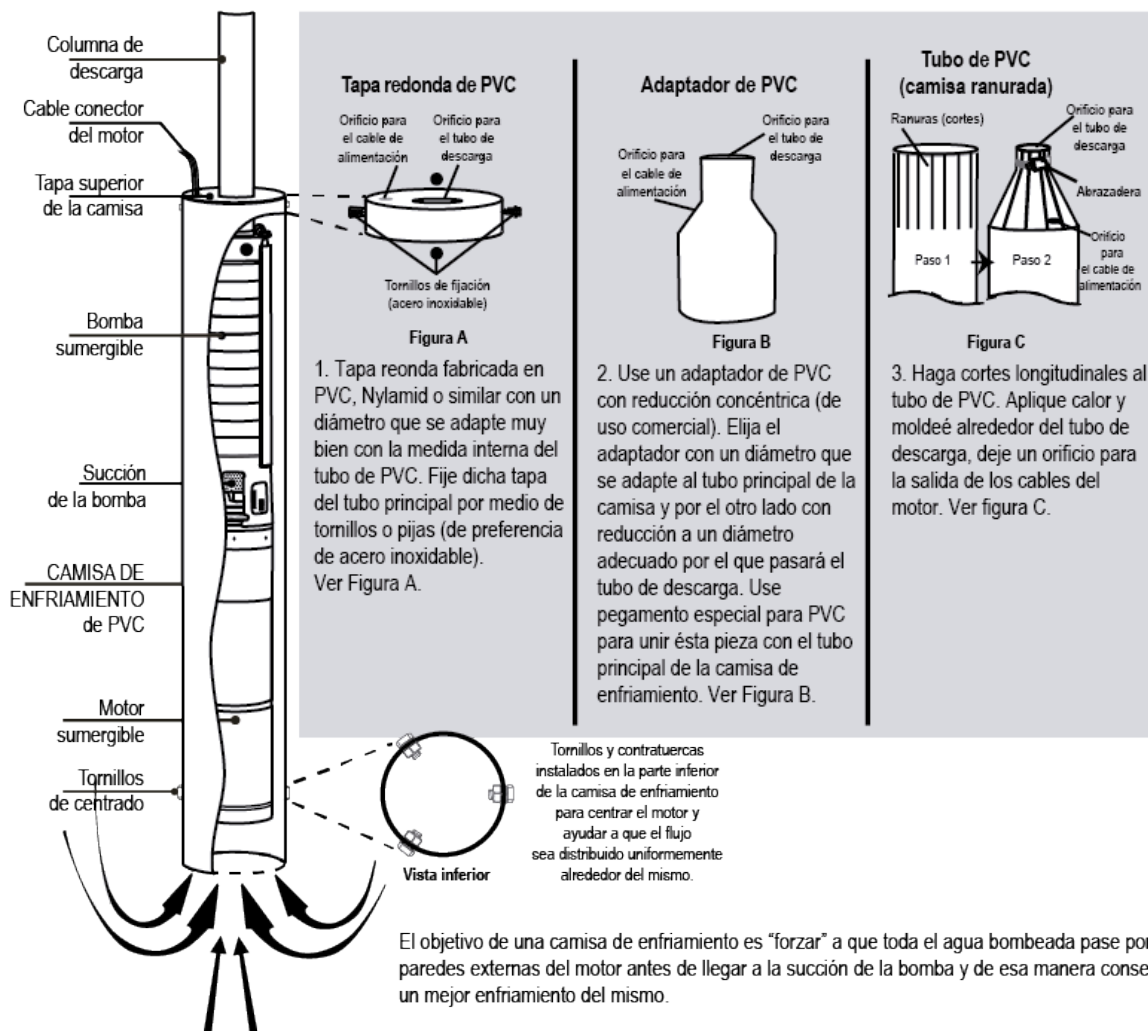


IMPORTANTE

Para seleccionar el diámetro adecuado de la camisa de enfriamiento, consulte a su distribuidor autorizado.

Ejemplo de construcción simple de una camisa de enfriamiento usando tubo de PVC y unos cuantos accesorios extras (pijas, tornillos, tuercas, etc.)

**Alternativas para construir la tapa superior de la camisa de enfriamiento:
(Elija una de su preferencia)**



6. CONEXIONES ELÉCTRICAS

Las conexiones eléctricas deben realizarse por personal calificado y especializado en instalaciones eléctricas.



PELIGRO ELÉCTRICO

Antes de comenzar a hacer cualquier instalación se debe revisar que no exista voltaje en ningún punto de la instalación.



ATENCIÓN

Compruebe que el voltaje y la frecuencia que se muestran en la placa del motor corresponden a los que están disponibles en la red.

El instalador debe asegurarse de que el sistema eléctrico de la acometida de alimentación es de conformidad a lo que establece la ley en vigor.

PROTECCIONES

Instale un tablero general de maniobra y protección, lo más adecuado y correspondiente al motor que será instalado, con un relevador de sobrecarga CLASE 10A o 10 con tiempo de desconexión inferior a los 10s a 500% IN nominal con compensación de temperatura.

Se debe tener una buena conexión a tierra para evitar el paso de la corriente al usuario por un fallo del aislamiento de los conductores activos.



ATENCIÓN

Asegúrese de que el sistema eléctrico de la acometida de alimentación tenga un dispositivo de corriente residual (RCD) así como una corriente residual de funcionamiento que no sobrepase a los 30 mA.

6.1. CONEXIÓN DEL CABLE DE ALIMENTACIÓN DEL MOTOR

En la mayoría de los casos es necesario instalar un cable sumergible y empatarlo al motor. A continuación, le presentamos las tablas para selección de cable sumergible según el HP del motor.

Asegúrese de hacer una correcta selección del cable para evitar daños en los conductores por calentamiento o una falla prematura del motor.

Es necesario realizar un muy buen empate de los conectores para contribuir a una larga vida útil del motor y de los componentes eléctricos.

Nunca estire el cable conector o lo utilice como un medio de suspensión para el motor

6.2. TABLAS PARA SELECCIÓN DE CABLES SUMERGIBLES MOTORES MONOFÁSICOS

Cable de 3 Hilos, 60 Hz Longitud máxima en metros

Capacidad del motor			Forro a 75 °C - Calibre del cable de cobre AWG										
Voltios	hp	kw	14	12	10	8	6	4	2	0	00	000	0000
115	1/3	0.25	40	64	104	165	256	396	597	887	1,079	1,283	1,54
	1/2	0.37	30	49	76	119	189	293	445	658	802	957	1,149
	1	0.75	23	37	59	94	149	235	368	576	721		
230	1/3	0.25	168	268	424	668	1,036	1,600	2,426				
	1/2	0.37	122	198	311	491	765	1,183	1,792	2,658			
	3/4	0.55	91	146	232	366	570	881	1,332	1,972	2,399	2,859	
	1	0.75	76	122	192	302	469	725	1,100	1,634	1,987	2,371	2,850
	1.5	1.1	58	94	146	235	366	570	869	1,305	1,597	1,920	2,323
	2	1.5	46	76	119	189	296	466	719	1,103	1,366	1,667	2,042
	3	2.2	37	58	91	143	229	363	564	881	1,100	1,362	1,692
5	3.7	34	55	85	137	216	338	530	817	1,015			



NOTA

- Las longitudes que NO están en color gris cumplen con el amperaje del U.S. National Electrical Code (Norma Eléctrica Nacional Estadounidense) para los conductores individuales o cable forrado de 75 °C.
- Las longitudes marcadas en color gris cumplen con el amperaje del U.S. National Electrical Code únicamente para cable de conductor individual de 75 °C, en aire libre o agua, no en conducto magnético. Si se utiliza otro cable, se deben considerar las normas eléctricas tanto nacionales como locales. El cable de red tipo plano es considerado cable forrado.
- **Los valores marcados en color gris solamente son aceptables para conductores INDIVIDUALES, que no llevan chaqueta de protección. Para cable con funda únicamente tomar en cuenta los valores no marcados en color gris.**
- Las longitudes del cable en la tabla “Cable de 3 hilos, 60 Hz (entrada de servicio para el motor - longitud máxima en metros)” permiten caída de voltaje del 5% operando a los amperes máximos especificados en la placa de identificación. Si se desea una caída de voltaje del 3% multiplicar las longitudes de esta tabla por 0.6 para obtener la longitud máxima del cable.
- Esta misma tabla está basada en alambre de cobre. Si se utiliza alambre de aluminio, debe ser dos calibres más grandes que el alambre de cobre y se deben usar inhibidores de oxidación en las conexiones.

MOTORES TRIFÁSICOS

Cable trifásico para 75° C, 60 Hz. Longitud máxima en metros

Capacidad del motor		Aislamiento a 75 °C - Calibre del cable de cobre AWG										Calibre del cable de cobre MCM						
Voltios	hp	kw	14	12	10	8	6	4	2	0	00	000	0000	250	300	350	400	500
230 Volts 60 Hz trifásico tres hilos	1/2	0.37	283	454	716	1,128	1,756	2,716										
	3/4	0.55	204	329	518	786	1,277	1,978	3,005									
	1	0.75	171	277	436	689	1,073	1,664	2,527									
	1.5	1.1	128	204	323	509	796	1,234	1,878	2,795								
	2	1.5	98	155	247	390	613	954	1,454	2,185	2,676							
	3	2.2	73	119	189	302	469	732	1,116	1,667	2,039	2,444	2,950					
	5	3.7	43	70	113	180	280	436	668	1,003	1,228	1,478	1,789	2,027	2,304	2,579	2,810	
	7.5	5.5		49	79	128	198	311	475	713	875	1,049	1,268	1,436	1,628	1,820	1,981	2,289
	10	7.5			58	94	149	232	357	536	658	796	963	1,094	1,250	1,402	1,530	1,780

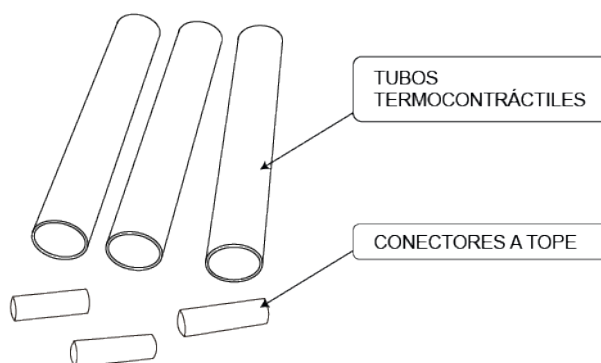
6.3. EMPATE DE CABLES PARA MOTOBOMBAS SUMERGIBLES

(Con sistema de tubos termocontráctiles).

Un empate de cables sumergibles muy bien hecho (con uniones firmes e impermeables) contribuye a una larga duración del motor, mientras que un empate deficiente es causa de prematuro daño en los devanados.

Seleccione el kit de empate acorde al calibre de los cables que se van a unir (empatar).

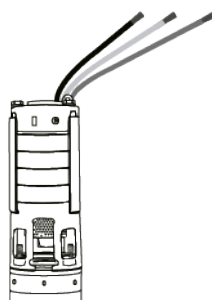
Kit de empate



Procedimiento para realizarlo:

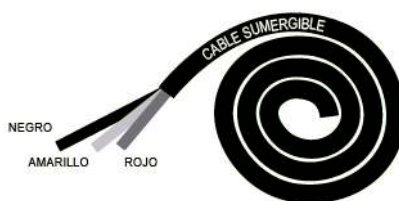
1. Corte de manera escalonada (a diferentes longitudes) los cables del conector del motor.

Cables del conector del motor.



2. En el cable plano sumergible de alimentación, retire parte del forro o chaqueta externa que sirve de protección mecánica. Al hacer este paso, es muy importante no dañar el aislamiento individual de los cables.

Cable plano sumergible de alimentación.



NOTA

Es importante señalar que similar al cable plano sumergible, podemos encontrar que los cables del conector en algunas marcas de motores tienen dos capas que cubren cada conductor, la capa interna es aislamiento eléctrico (sobre esta capa se debe aplicar el tubo termocontráctil) y la segunda capa es para protección mecánica.

Cable del conector.



- Haga los cortes escalonados mencionados en los puntos anteriores, para hacer coincidir las longitudes y colores correspondientes de los cables a conectar.



NOTA

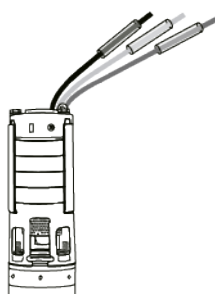
Cuando se está manejando código de colores en los cables (amarillo, rojo y negro) es importante hacer la conexión de tal manera que coincidan dichos colores para facilitar la identificación de los cables en futuras revisiones o mediciones que se realicen desde el exterior del pozo o cisterna estando el equipo dentro del agua.

Cables de unión con cortes escalonados.



- Retire el aislamiento individual (de los cables del conector del motor y del cable sumergible) lo suficientemente necesario para permitir la unión de ambas puntas por medio de los conectores a tope.
- Antes de proceder a realizar la unión de cables, no olvide colocar cada tubo termocontráctil en cada uno de los cables del conector del motor.

Colocación del tubo termocontráctil antes de la unión de cables.



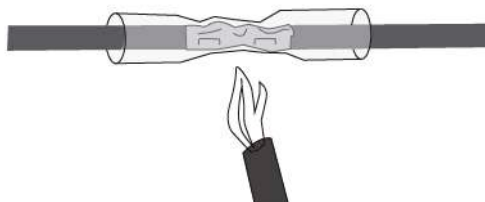
- Realice la unión de cada par de cables correspondientes por medio de los conectores a tope. Asegúrese que dicha unión sea muy firme. Limpie esta superficie con alcohol y déjela secar.

Unión del cable.



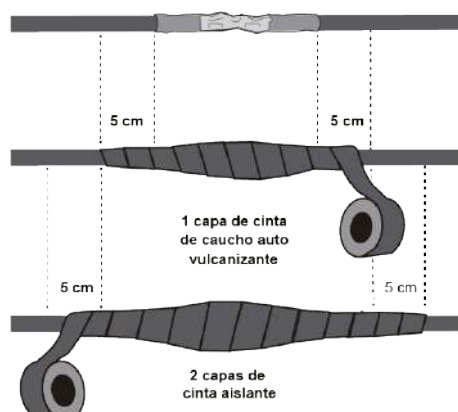
- Coloque el tubo termocontráctil sobre la unión que hizo, dejando al centro el conector a tope. Proceda a aplicar calor al exterior del tubo, hágalo uniformemente de la parte central del tubo hacia los lados para evitar la formación de burbujas. El tubo reducirá inmediatamente su diámetro hasta adaptarse al grosor del cable y sellará sus extremos. Déjelo enfriar. Repita este paso hasta completar el procedimiento sobre los tres hilos.

Colocación del termocontráctil en la unión del cable.



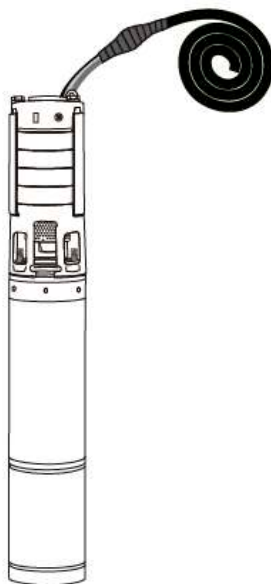
- Enciente cada unión de cables con una capa de cinta de caucho aislante tipo auto vulcanizante, dicha capa debe cubrir 5 cm excedentes en cada extremo del tubo termocontráctil. Luego aplique dos capas de cinta aislante eléctrica para una protección exterior (excediendo 5 cm a cada extremo de la cinta vulcanizante). Asegúrese de realizar el encintado lo más apretado y hermético posible.

Encintado correcto del cable.



9. Finalmente, para una protección mecánica exterior de las tres uniones anteriormente realizadas, junte los tres cables y encinte, cubriéndolos con dos capas de cinta aislante.

Encintado de protección mecánica para los cables.



USO DE CABLES DE DIFERENTES CALIBRES

En una instalación se pueden utilizar combinaciones de cables, esto para reutilizar algún tramo de cable ya existente. Para ello se debe de realizar el cálculo correspondiente, dependiendo de la potencia del equipo a instalar y la cantidad de cable con la que cuenta, esto para saber si es conveniente que se use el cable que se tiene o si es mejor comprar el tramo completo del cable que se requiere.

Para aplicar la fórmula se debe de conocer el calibre que ya se tiene y revisar cual es la longitud máxima permitida para ese calibre (revisar [TABLAS PARA SELECCIÓN DE CABLES SUMERGIBLES \[18\]](#)). Posteriormente, dependiendo de la potencia y el voltaje del motor a instalar se determina el calibre adecuado para la instalación, con el calibre se debe de revisar la máxima longitud permitida y saber cual es la longitud que hace falta para completar la instalación de alimentación hacia el motor.

Teniendo en cuenta que se tienen todos los datos, se debe de aplicar la fórmula, tomando en cuenta que el resultado no debe ser mayor a 1, si el valor es mayor que 1 se debe de seleccionar un calibre menor al ya seleccionado y realizar el cálculo de nuevo, así hasta que el valor del resultado de la fórmula no exceda el 1.



NOTA

Las longitudes de la fórmula se deben de colocar en Pies

Fórmula:

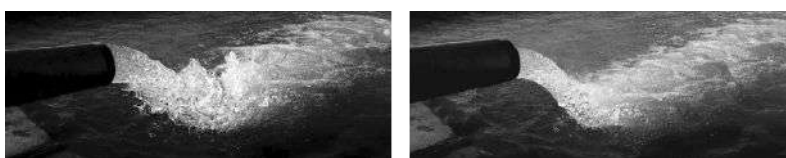
$$\frac{\text{Longitud que se tiene}}{\text{Máx. longitud permitida}} + \frac{\text{Longitud requerida}}{\text{Máx. longitud permitida}} = 1$$

7. PUESTA EN MARCHA

Encienda el control principal destinado para la alimentación del motor y verifique el giro correcto del motor.

GIRO CORRECTO DE LA BOMBA

En motobombas SUMERGIBLES ya instaladas en pozo o cisterna, no podemos percibir directamente el sentido de rotación del motor, pero lo podemos deducir observando el flujo y presión que nos entrega. Por lo tanto, ponga en marcha momentáneamente el equipo y observe el flujo o en su defecto la lectura del manómetro, posteriormente apague el equipo, realice la inversión de giro y ponga de nuevo en marcha el equipo, observe de nuevo el flujo y presión que entrega el equipo, compárelos con lo que observó en el primer arranque, por lo tanto, el funcionamiento que entregó mayor flujo (y presión) es el que nos indica el sentido de giro correcto.



La imagen de la izquierda muestra el giro correcto, ya que existe mayor flujo y presión en comparación con la imagen de la derecha (giro inverso, menor flujo y presión).



NOTA

En motores monofásicos no se requiere revisar el sentido de giro del motor.



PELIGRO ELÉCTRICO

Para invertir el giro en motores eléctricos trifásicos invierta dos de las tres fases de alimentación. Tenga cuidado de realizar dicho cambio con el motor apagado y de trabajar sin energía eléctrica durante el tiempo que realice dicho cambio de fases con la idea de prevenir accidentes.

Revisión, corrección de la rotación y desequilibrio de corriente

1. Después que se ha establecido la rotación correcta, revise la corriente en cada línea del motor y calcule el desequilibrio de corriente como se explica más adelante en el punto 2.
Si el desequilibrio de corriente es del 2% o menos, deje las líneas como están conectadas.
Si el desequilibrio de corriente es mayor al 2%, las lecturas de corriente deben ser verificadas en cada circuito derivado utilizando cada una de las tres posibles conexiones. Es necesario rotar las líneas del motor en el arrancador en la misma dirección para prevenir una inversión en el motor.
2. Para calcular el porcentaje del desequilibrio de corriente:
 - a. Sume los valores del amperaje de las tres líneas.
 - b. Divida la suma entre tres, dando como resultado la corriente promedio.
 - c. Tome el valor de amperaje que esté más alejado de la corriente promedio (alto o bajo).
 - d. Determine la diferencia entre este valor de amperaje (el más alejado del promedio) y el promedio.

- e. Divida la diferencia entre el promedio. Multiplique el resultado por 100 para determinar el porcentaje de desequilibrio.
3. El desequilibrio de corriente no debe exceder de 5% de la carga del factor de servicio o de 10% a plena carga. Si el desequilibrio no puede ser corregido al rotar las líneas, el origen del desequilibrio debe ser localizado y corregido. Si en las tres posibles conexiones, el circuito derivado más alejado del promedio permanece en la misma línea de energía, la mayor parte del desequilibrio proviene de la fuente de energía. Sin embargo, si la lectura más alejada del promedio cambia con la misma línea del motor, el origen principal de desequilibrio está “del lado del motor” del arrancador. En este caso se debe considerar algún cable dañado, unión con fuga, conexión deficiente o falla en el devanado del motor.

EJEMPLO DE CÁLCULO DE DESBALANCE DE CORRIENTE:		
LECTURAS	LECTURAS	LECTURAS
T1= 50 AMP	T3= 51 AMP	T2= 50 AMP
T2= 49 AMP	T1= 46 AMP	T3= 48 AMP
T3= 51 AMP	T2= 53 AMP	T1= 52 AMP
TOT = 150	AMP TOT = 150 AMP	TOT = 150 AMP
$150/3= 50$ AMP	$150/3= 50$ AMP	$150/3= 50$ AMP
$50-49= 1$ AMP	$50-46= 4$ AMP	$50-48= 2$ AMP
$1/50= .02$ o 2%	$4/50 = .08$ u 8%	$2/50= .04$ o 4%

CONEXIONES A TIERRA



PELIGRO

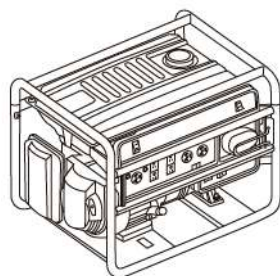
Se debe de aterrizar el motor, gabinetes de control, tubería metálica y cualquier otro componente metálico puede causar un riesgo alto de descarga eléctrica.

8. ALIMENTACIÓN CON GENERADOR

Se debe de revisar la capacidad de generación teniendo en cuenta la variación del voltaje, que debe estar comprendida entre -10% a + 6 % del valor nominal.

Los generadores deben de estar calibrados para que durante el voltaje de arranque suministre por lo menos el 65% de voltaje nominal, para asegurar la fuerza de torsión adecuada.

Encienda primero el generador antes de conectar la carga y desconecte la carga antes de apagar el generador.



CAPACIDAD DE GENERADORES

MOTOR		GENERADORES			
HP	KW	REGULADOS EXTERNAMENTE		REGULADOS INTERNAMENTE	
		KW	KVA	KW	KVA
1/2	0.37	2	2.5	1.5	1.9
3/4	0.55	3	3.8	2	2.5
1	0.75	4	5	2.5	3.13
1.5	1.1	5	6.25	3	3.8
2	1.5	7.5	9.4	4	5
3	2.2	10	12.5	5	6.25
5	3.7	15	18.75	7.5	9.4
7.5	5.5	20	25	10	12.5
10	7.5	30	37.5	15	18.75

9. GUÍA PARA LA IDENTIFICACIÓN Y SOLUCIÓN DE POSIBLES FALLAS

Las revisiones y reparaciones siempre se deben realizar por personal calificado en talleres especializados.



ATENCIÓN

Asegúrese de que el equipo esté desconectado de suministro de energía eléctrica, antes de realizar operaciones de mantenimiento.



ATENCIÓN

El cable de alimentación debe ser sustituido por el fabricante, su distribuidor autorizado o persona calificada

SOLUCIÓN DE POSIBLES FALLAS		
Anomalía	Causa	Solución
El motor no arranca	1- Fusibles fundidos	1- Cambie fusibles
	2- Falso contacto en terminales	2- Revise que todas las terminales estén apretadas
	3- Falla en el suministro de alimentación	3- Avise a la compañía de luz de la falta de energía
El motor consume demasiado amperaje	1- Bajo voltaje de alimentación	1- Revise la alimentación de la red eléctrica
	2- Basura en la bomba	2- Realice mantenimiento a la bomba, en caso de ser necesario instale una nueva bomba
	3- La bomba trabaja fuera de curva de eficiencia	3- Verifique que la bomba se encuentre en óptimas condiciones, en caso de ser necesario instale una nueva bomba
	4- Mal selección de Cable	4- Seleccione el calibre de cable adecuado
La bomba no suministra	1- Válvula check mal colocada	1- Cambie la check de posición
	2- Bomba mal acoplada al motor	2- Revise que la bomba este acoplada con el motor
	3- Fugas en tubería	3- Revise que la tubería no tenga ninguna fuga
	4- Motor no encendido	4- Posible falso de alimentación en el motor
Bomba suministra (poco caudal)	1- Motor gira incorrectamente	1- Invierta las fases (motor trifásico)
	2- Bomba desgastada	2- Remplace la bomba

10. APÉNDICE

FRECUENCIA DE ARRANQUES

Exceder de la frecuencia de arranques máxima permitida en un período de tiempo pueden acortar el tiempo de vida útil de un motor. El torque demandado en cada arranque puede ir desgastando el estriado del eje, incluso algunos componentes internos pudieran verse afectados, por ello es recomendable que para los motores en aceite, no se exceda de 10 arranques por hora.

Por otra parte, es importante señalar que hacer una correcta selección en la bomba o tanque precargado, nos ayuda a reducir la frecuencia de arranques del motor y así podremos optimizar su período de vida. El lapso entre cada arranque no debe ser menor a un minuto.

FLUJO MÍNIMO RECOMENDADO

Para lograr un eficiente enfriamiento hacia las paredes del motor, es importante que el flujo del agua a través de las paredes del motor, no sea inferior a:

- 0.8 m/s (para motores de 4")
- 0.16 m/s (para motores de 6")

TEMPERATURA MÁXIMA DE OPERACIÓN

Es importante no exceder la temperatura máxima del agua permitida para no afectar la vida útil del motor.

FUERZA DE TORSIÓN

Con cada arranque del motor, es generada una fuerza de torsión hacia la bomba, tuberías y demás componentes del sistema de bombeo. Por ello es importante hacer que todos los componentes aprieten a un mínimo de 10 lb/ pie por HP

VÁLVULAS DE RETENCIÓN

Es importante siempre utilizar válvulas de retención, al menos cada 60 metros de columna. Normalmente la bomba en su cuerpo hidráulico ya tienen incluida una válvula de retención, para las bombas que no cuenten con esta válvula es importante se instale una válvula de retención en la tubería de descarga al menos a 7 metros debajo del nivel dinámico.

No es recomendable utilizar válvulas de retención de columpio, ya que tienen un tiempo de reacción más lento y pueden provocar golpe de ariete.

Las válvulas de alivio nos ayudan a eliminar el exceso de presiones que se puedan traducir en fugas y daños a la infraestructura; eliminan el golpe de ariete y sus consecuencias, protegen a los equipos de bombeo ayudando a conservar su punto de operación, eficiencia y con eso evitar consumos de energía variables en paros y arranques, además de proteger de sobre presiones y fallos de energía.

Incluyendo válvulas de retención y alivio en su instalación, usted ayudará a evitar: Giros inversos en la bomba, por el retorno de agua a través de la columna. Empuje ascendente, por arrancar el motor bajo la condición de carga cero. Golpe de ariete, choque por existencia de aire en la tubería, que puede dañar la instalación

IDENTIFICACIÓN DE CABLES EN MOTORES SUMERGIBLES (MONOFÁSICOS, 3 HILOS) CUANDO EL CÓDIGO DE COLOR SE DESCONOCE

Si los colores en los cables sumergibles individuales no pueden ser identificados, proceda con un ohmímetro a medir lo siguiente:

del Cable 1 al Cable 2

del Cable 2 al Cable 3

del Cable 3 al Cable 1

Encontrar la lectura más alta de resistencia.

El cable que no se usa en la lectura más alta es el cable amarillo.

Utilizar el cable amarillo y uno de los otros dos cables para obtener dos lecturas:

La más alta es el cable rojo.

La más baja es el cable negro.

EJEMPLO:

Si las lecturas del ohmímetro fueron:

del Cable 1 al Cable 2 - 6 ohms

del Cable 2 al Cable 3 - 2 ohms

del Cable 3 al Cable 1 - 4 ohms

El cable que no se usa en la lectura más alta (6 ohms) fue Cable 3 - Amarillo

Del cable amarillo, la lectura más alta (4 ohms) fue

Al Cable 1 - Rojo

Del cable amarillo, la lectura más baja (2 ohms) fue

Al Cable 2 - Negro

CAPACIDAD DEL TRANSFORMADOR

La capacidad del transformador de distribución adecuado para el motor sumergible, va en relación directa a los KVA demandados por el motor. Si el transformador es pequeño generará una reducción de voltaje, que afectará directamente al motor sumergible.

CAPACIDAD DEL MOTOR		VOLTS	FASES	KVA TOTAL EFECTIVO REQUERIDO
HP	kW			
1	0.75	230	3	9.5
1.5	1.1	230	1	5.3
1.5	1.1	230	3	8.5
2	1.5	230	1	4.7
2	1.5	230	3	8.5
3	2.2	230	1	3.3
3	2.2	230	3	6.7
5	3.7	230	1	1.6
5	3.7	230	3	8.5
7.5	5.5	230	3	7.5
10	7.5	230	3	6.7

Si la experiencia y práctica de la compañía de luz permiten que el transformador tenga una carga más alta de lo normal, los valores de la carga alta pueden ser usados para que el transformador(es) alcance los KVA totales efectivos que se demandan, siempre manteniendo el voltaje correcto y en equilibrio.

FÓRMULAS ELÉCTRICAS

CONVERSIONES	CORRIENTE CONTINUA	CORRIENTE ALTERNA		
		UNA FASE	DOS FASES 4* HILOS	3 FASES
HP a Amperes	$\frac{HP \times 746}{E \times N}$	$\frac{HP \times 746}{E \times N \times f \cdot p}$	$\frac{HP \times 746}{2 \times E \times N \times f \cdot p}$	$\frac{HP \times 746}{1.73 \times E \times N \times f \cdot p}$
kW a Amperes	$\frac{kW \times 1000}{E}$	$\frac{kW \times 1000}{E \times f \cdot p}$	$\frac{kW \times 1000}{2 \times E \times f \cdot p}$	$\frac{kW \times 1000}{1.73 \times E \times f \cdot p}$
kVA a Amperes	N/A	$\frac{kVA \times 1000}{E}$	$\frac{kVA \times 1000}{2E}$	$\frac{kVA \times 1000}{1.73 \times E}$
kW	$\frac{I \times E}{1000}$	$\frac{I \times E \times f \cdot p}{1000}$	$\frac{I \times E \times f \cdot p \cdot x2}{1000}$	$\frac{I \times E \times f \cdot p \cdot x1.73}{1000}$
kVA	N/A	$\frac{I \times E}{1000}$	$\frac{I \times E \times 2}{1000}$	$\frac{I \times E \times 1.73}{1000}$
POTENCIA en la flecha HP	$\frac{I \times E \times N}{746}$	$\frac{I \times E \times N \times f \cdot p}{746}$	$\frac{I \times E \times 1.73 \times N \times f \cdot p}{746}$	$\frac{I \times E \times 1.73 \times N \times f \cdot p}{746}$
Factor de potencia	Unitarios	$\frac{W}{E \times I}$	$\frac{W}{2 \times E \times I}$	$\frac{W}{1.73 \times E \times I}$

I = Corriente de amperes	f.p. = Factor de potencia	*para sistemas de 2 fases o 3 hilos, la corriente en el conductor es 14.1 veces mayor que la de cualquiera de los otros conductores.
E = Tensión en volts	kW = Potencia en kilowatts	
N = Eficiencia expresada en decimales	kVA = Potencia aparente en kilovoltAmperio	
HP = Potencia de horse power	W = Potencia de watts	
	R.P.M. = Revoluciones por minuto	
	f = Frecuencia (Hertz)	
	p = Número de polos	

FÓRMULAS ELÉCTRICAS PARA CIRCUITOS DE CORRIENTE ALTERNA

Reactancia inductiva $X_L = 2\pi fL$ [Ohm]

Donde:

f = frecuencia del sistema (hertz, ciclos/ seg.)

L = Inductancia en Henry

Reactancia Capacitiva $X_c = 1/(2\pi fC)$ [Ohm]

Donde:

C = Capacidad en Farad

Impedancia $z = \sqrt{R^2 + (X_L - X_c)^2}$ [Ohm]

Corriente eléctrica $I = V/Z$, A

Potencia Trifásica $P = 3 VI \cos \phi$, kVA

Resistencia Eléctrica $R = \rho l/A$. [Ohm]

Donde:

R = Resistencia eléctrica, [Ohm]

ρ = Resistencia eléctrica del conductor cobre: 10,371; Aluminio 17,002, (Ohm-Cmil)/pie a 20 °C cobre: 17,241; Aluminio 28,264, (Ohm- Cmil)/K a 20 °C

l = longitud del conductor, m

A = Área de la selección transversal del conductor, mm²