

# SERIE ROBUSTA

ROBUSTA2, ROBUSTA2.5, ROBUSTA3, ROBUSTA4 y ROBUSTA6

MOTOBOMBAS SUMERGIBLES DE DOS POLOS (3,450 RPM) PARA EFLUENTES (AGUAS RESIDUALES ) Y LODOS (AGUAS NEGRAS)

FICHA TÉCNICA

# SERIE ROBUSTA

## ESPECIFICACIONES

AQUA PAK serie ROBUSTA es una gama de motobombas construida bajo los más estrictos controles de calidad y diseñada para tener el mejor desempeño en la aplicación.

### APLICACIONES

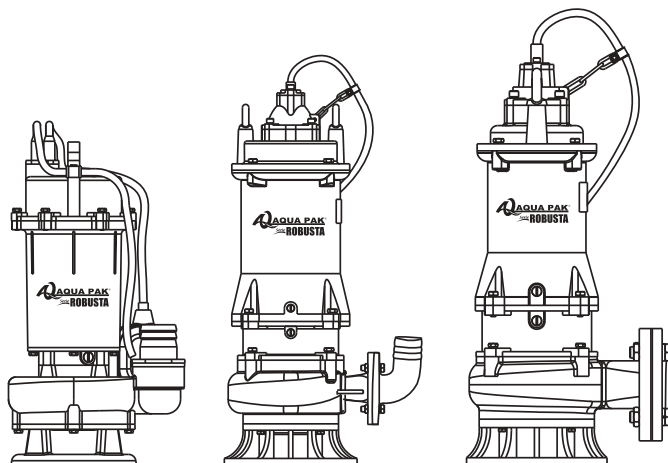
- Aguas de infiltración y pluviales
- Evacuación de aguas fecales y residuales
- Fosas sépticas
- En general, aguas con carga de sólidos

### CARACTERÍSTICAS

- **Cuerpo:**  
Carcasa tipo voluta para una máxima eficiencia, fabricada en hierro fundido
- **Impulsor:**  
Semiabierto, de doble canal, construido en hierro
- **Sello mecánico:**  
Modelos de 1hp: en carburo de silicio y cerámica  
Modelos restantes: en carburo de silicio
- **Eje en acero inoxidable 420**
- **Cable:**  
Incluye 10 m de cable sumergible tomacorriente y en los modelos en 127V se incluye la clavija
- Los modelos monofásicos incluyen un interruptor flotador para operación automática

### MOTOR

- Asíncrono, servicio continuo (cuando la bomba está totalmente sumergida)
- Dos polos (3450 RPM)
- Aislamiento clase F
- Modelos monofásicos cuentan con protector térmico incluido
- Protección IP68



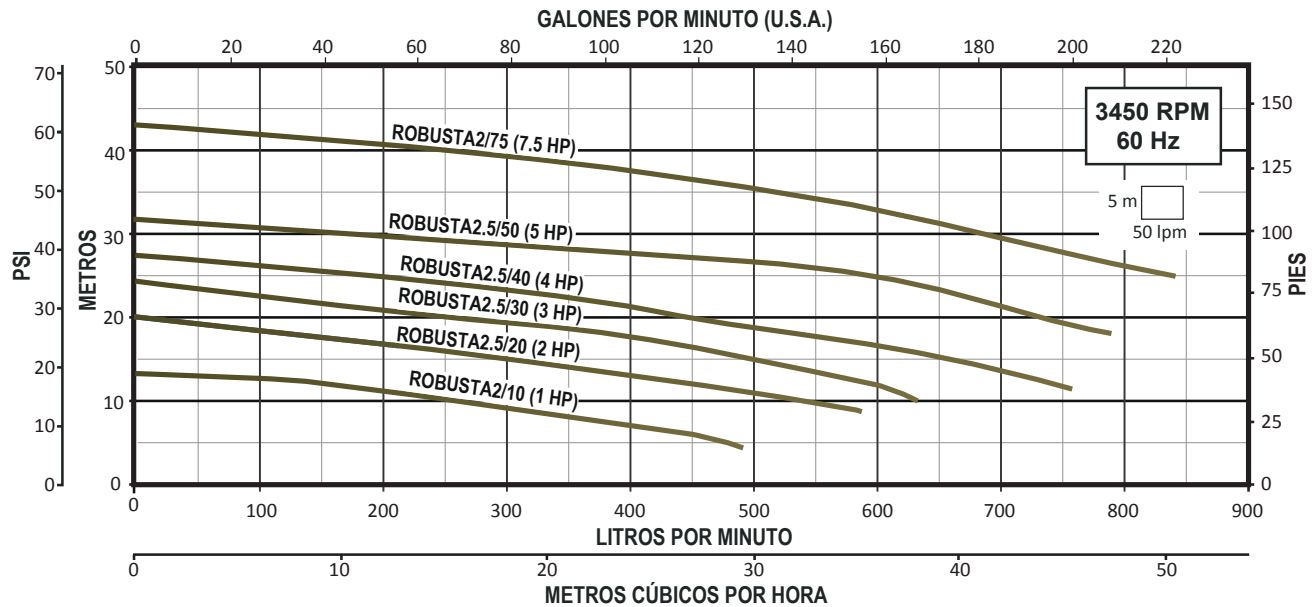
### CARACTERÍSTICAS DE OPERACIÓN

Máxima temperatura del líquido:	35°C
Rango de pH del líquido a bombear:	6.5 a 8.5
Densidad del líquido:	1.3g/cm <sup>3</sup>
Profundidad máxima de inmersión:	10 m

### DESCRIPCIÓN DEL CÓDIGO

<b>ROBUSTA 2.5 / 30 / 3 230</b>		
<b>Serie</b> ROBUSTA		<b>Voltaje del motor</b> 127 = 127 V 230 = 230 V 460 = 460 V
<b>Descarga en pulgadas</b> 2 = 2" 2.5 = 2.5" 3 = 3" 4 = 4" 6 = 6"		<b>Número de fases</b> 1 = 1 fase 3 = 3 fases
	<b>Potencia nominal del motor en HP X 10</b> 30 = 3HP X 10	

## CURVAS DE OPERACIÓN



## TABLA DE ESPECIFICACIONES

CÓDIGO	HP	KW	FASES X VOLTS	AMP.	PASO DE SÓLIDOS EN SUSPENSIÓN (pulgadas)	CARGA EN METROS (psi)								
						5	10	15	20	25	30	35	40	
						(7.1)	(14.2)	(21.3)	(28.4)	(35.5)	(42.6)	(49.7)	(56.8)	
Gasto (litros por minuto)														
ROBUSTA2/10/1230A	1	0.75	1 x 230	5.8	1	475	237							
ROBUSTA2/10/1127A			1 x 127	10.5										
ROBUSTA2.5/20/1230A	2	1.5	1 x 230	11	1	530	300							
ROBUSTA2.5/20/3230				6.5										
ROBUSTA2.5/30/3230	3	2.2	3 x 230	8.5	1.2	500	250							
ROBUSTA2.5/30/3230	3	2.2		10.5										
ROBUSTA2.5/40/3230	4	2.9		14										
ROBUSTA2.5/50/3230	5	3.7	3 x 460	7	1	730	595	200						
ROBUSTA2.5/50/3460				7										
ROBUSTA2/75/3230	7.5	5.5	3 x 230	19.5	1	840	690	520	260					
ROBUSTA2/75/3460				9.7										

## DIMENSIONES Y PESOS

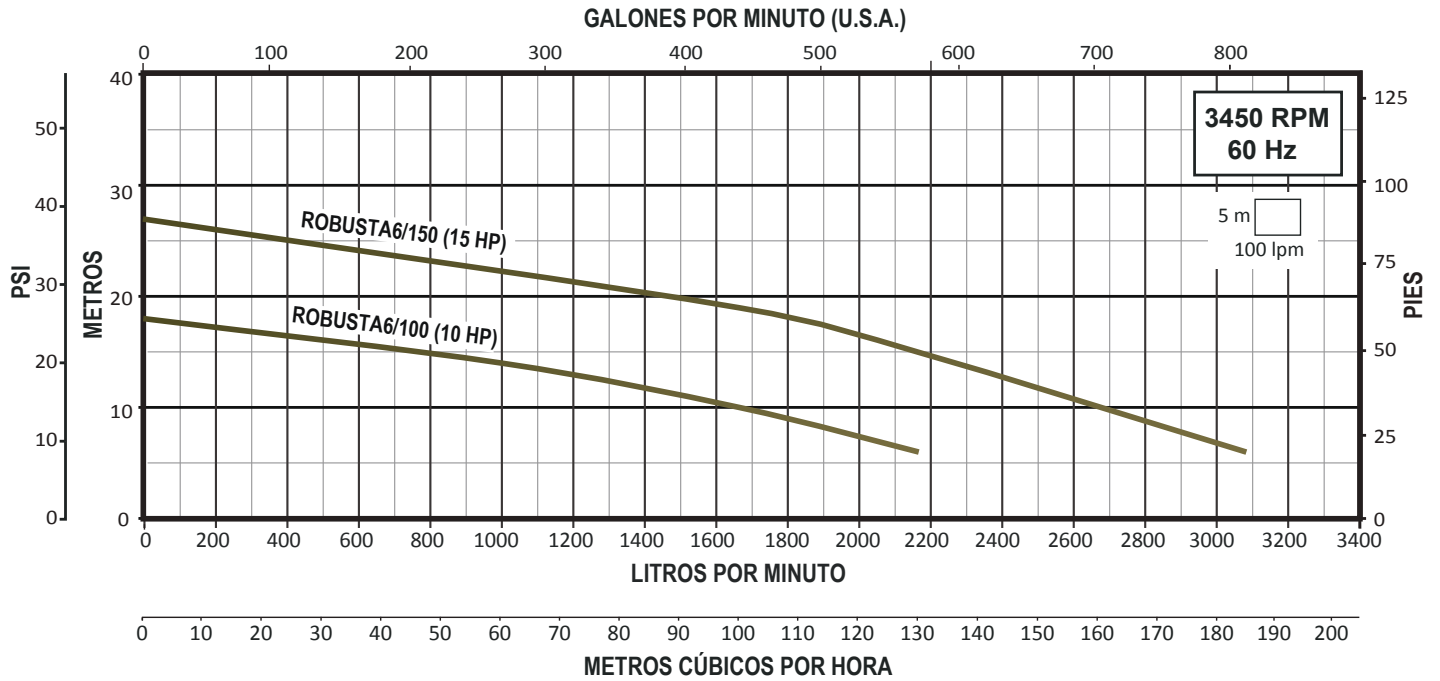


CÓDIGO	DIMENSIONES								PESOS (kg)
	mm							Pulgadas	
	A	B	C	D	E	F	G	H	
ROBUSTA2/10/1230A								2	18.5
ROBUSTA2/10/1127A	240	151	89	94	178	445	182	Roscada con adaptador	19
ROBUSTA2.5/20/1230A						486		2 a 2.5	26
ROBUSTA2.5/20/3230	251	166	85	89	172	501	201	Adaptador manguera	25

CÓDIGO	DIMENSIONES								PESO (kg)	
	mm							Pulgadas		
	A	B	C	D	E	F	G	H		
ROBUSTA2.5/30/3230				100	215	550	263		42	
ROBUSTA2.5/40/3230	365	165	105	98	213	570	262	2.5 a 2 Adaptador manguera	52	
ROBUSTA2.5/50/3230				115	110	235	612	281		61
ROBUSTA2.5/50/3460										
ROBUSTA2/75/3230	390	180						2		
ROBUSTA2/75/3460				120	115	240	645	271	Adaptador manguera	73



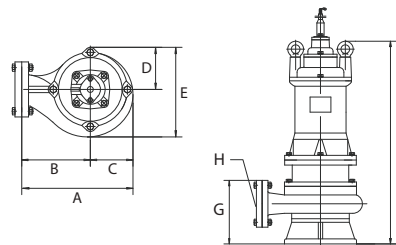
## CURVAS DE OPERACIÓN



## TABLA DE ESPECIFICACIONES

CÓDIGO	HP	KW	FASES X VOLTS	AMP.	PASO DE SÓLIDOS EN SUSPENSIÓN (pulgadas)	CARGA EN METROS (psi)						
						6	9	12	15	18	21	24
						(8.5)	(12.7)	(17)	(21.3)	(25.5)	(29.8)	(34)
						Gasto (litros por minuto)						
ROBUSTA6/100/3230	10	7.5	3 x 230	24	1.4	2166	1800	1200	400			
ROBUSTA6/100/3460			3 x 460	12								
ROBUSTA6/150/3230	15	11	3 x 230	36.5	1.6	3083	2780	2500	2166	1800	1200	600
ROBUSTA6/150/3460			3 x 460	18.2								

## DIMENSIONES Y PESOS



CÓDIGO	DIMENSIONES								PESO (kg)
	mm							Pulgadas	
	A	B	C	D	E	F	G	H	
ROBUSTA6/100/3230	372	210	162	162	324	795	245	6 Bridada	142
ROBUSTA6/100/3460									153
ROBUSTA6/150/3230						840			
ROBUSTA6/150/3460									



— MODELOS DE 2" Y 2.5" —

— MODELOS DE 3" Y 4" —

— MODELOS DE 6" —



MAYOR  
**POTENCIA**

MAYOR  
**FLUJO**

CONSTRUCCIÓN | DESEMPEÑO | CONFIABILIDAD

